

# Asennusohje Suorakaidekanavajärjestelmät LS-liitoslistalla

**Kanavat ja liittososat on valmistettu täyttämään tiiviysluokan C vaatimukset asennettuna kanavajärjestelmänä. Edellytyksenä on, että asennus tehdään tämän ohjeen mukaisesti.**

**HUOM! Jos on tehtävä painekoe, varmista, että se tehdään ennen kanaviston eristämistä, jotta se on mahdollista tarkastaa.**

**Hyvän tuloksen saamiseksi on varmistettava, että sinulla on**

- Hyvin järjestetty ja suojattu varastointipaikka asennettaville kanaville ja liittososille
- Ei vaurioituneita tuotteita
- Hyvin suunniteltu asennusjärjestys
- Varmat tiivisteet esim. laiteasennuksiin liittyville liitoksille.
- Asennus tehty huolellisesti ohjeen mukaan



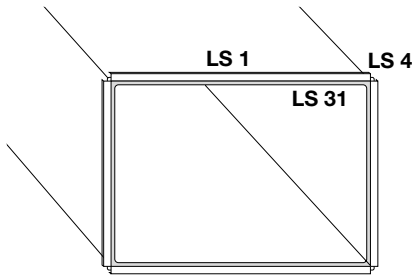
## Asennusohje

### Valmistelut

- Käytä LS-listaliitoksissa vain tehdasasenteisia tai työmaalla huolellisesti tiivistettyjä liitosprofiileja.
- Varmista, että kanavat ja liitososat varastoidaan sateelta ja lumelta suojattuna.
- Älä käytä liitososia tai kanavia, jotka ovat vaurioituneet siten, että järjestelmän tiiviys vaarantuisi.
- Kahden kannakoinnin välillä saa olla enintään yksi kanavaliitos. Kannakointi saa olla enintään 500 mm:n päässä kanavaliitoksesta. Kannakoinnin tulee aina olla suunniteltu ja tehty siten, että se kestävä siihen vaikuttavat kuormat. Koosta riippumatta, kanavien ja kanavaosien kannakointiväli ei saa ylittää 2400 mm etäisyyttä. Tarkat kannakointivaatimukset löydät standardista SFS-EN 12236.

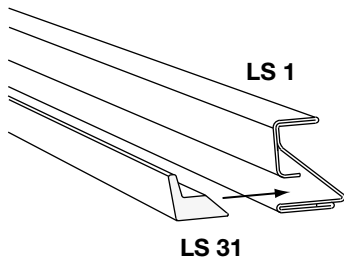
### Kanavien ja osien kokoaminen

1

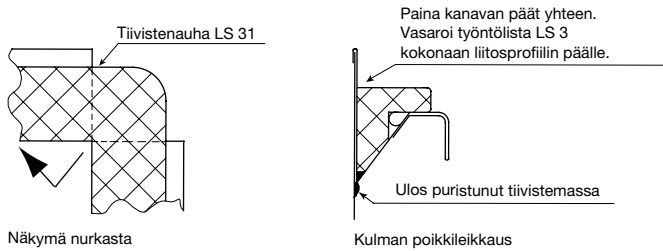


Laita hieman tiivistemassaa liitosprofiiliin LS 1 jokaiseen nurkkaan, LS 4 sisäkulmaosaan, ennen kuin asennat tiivistysnauhan LS 31. Mikäli liitos tehdään irto-osina toimitettuun liitosprofiiliin, tulee varmistaa LS 4 sisäkulmaosien käyttö, sekä lisätä tiivistemassaa kanavan päädyn jokaiseen sisänurkkaan.

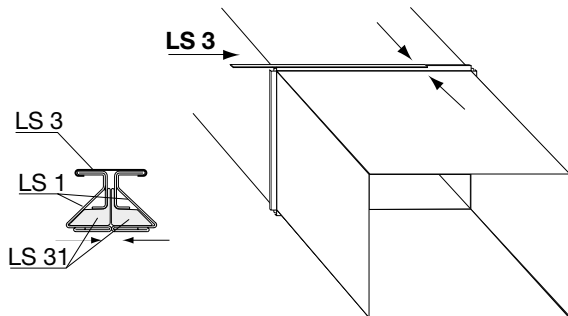
2



Aseta tiivistenauha LS 31 liitosprofiiliin LS 1 uraan, koko kanavaliitoksen ympäri. Varmista, että tiivistysnauhan päiden väliin ei jää rakoa.

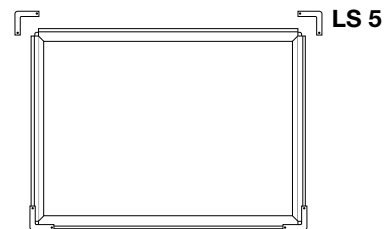


4



Paina kanavan päät yhteen. Vasaroi työntölistä LS 3 kokonaan liitosprofiiliin päälle.

5



Asenna työntölistan päälle tulevat LS 5 kulmasuojat jokaiseen nurkkaan