

Ulkosäleikkö

ULKOS



Tuotekuvaus

ULKOS ulkosäleikkö on suunniteltu suojaamaan tulo- ja poistoilma-aukot. Siinä on hyvät vedenesto-ominaisuudet ja pieni painehäviö.

ULKOS säleiköt täyttävät LVI-RYL ja SFS 5358 vaatimukset

ULKOS-säleikköjä käytetään poisto- ja tuloilma-aukoissa sekä koneellisen että luonnollisen ilmastoinnin yhteydessä. Hyvän vedenestokyvyn ja pienen painehäviön ansiosta ULKOS sopii erityisen hyvin tuloilma-aukkoihin. Säleiköt on valmistettu kuumasinkitystä teräksestä ja pinta on viimeistelty pulverimaalauksella.

Tilauseisimerkki

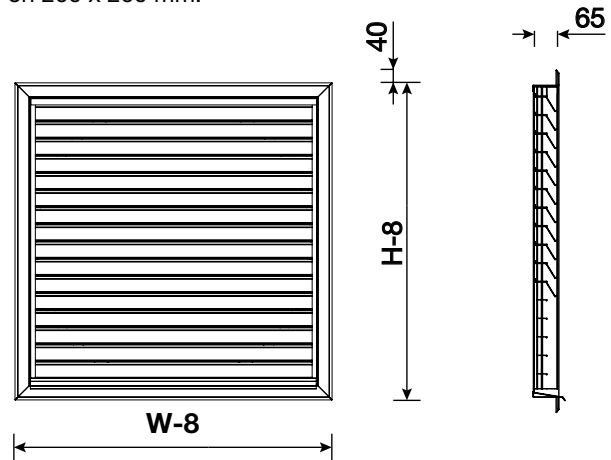
Tuotetunnus	ULKOS	WxH	Ø
Tyyppi			
Koko			
Pyöreä liituskoko (optio)			

Rakenne ja mitat

ULKOS:n rakenne on 3-osainen: Asennuskehikko, suoja-verkko, ja irroitettava säleikkö. Asennuskehikon kulmat on hitsattu vedenpitäviksi. Ulkosäleikköjä valmistetaan kaikenkokoisille tulo- ja poistoaukoille.

Standardisäleiköt ovat suorakaiteen muotoisia. Erikoistilauksesta valmistetaan myös eri muotoisia säleikköjä kuten pyöreitä ja kolmion muotoisia.

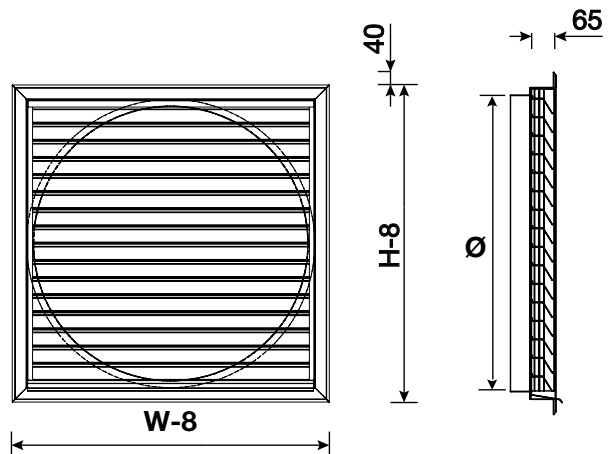
Standardikoot valmistetaan sekä leveys- että korkeussuunnassa 50 mm:n välein. Pienin valmistettava säleikkö on 200 x 200 mm.



Pyöreällä liitoksella varustetut mallit

Saatavilla myös pyöreällä kanavaliitoksella. Alla olevassa taulukossa esitetty eri liituskoon kokoversiot.

W x H	Ø	W x H	Ø
200 x 200	125	550 x 550	500
200 x 200	160	650 x 650	630
250 x 250	200	850 x 850	800
300 x 300	250	1050 x 1050	1000
350 x 350	315	1300 x 1300	1250
450 x 450	400		



Ulkosäleikkö

ULKOS

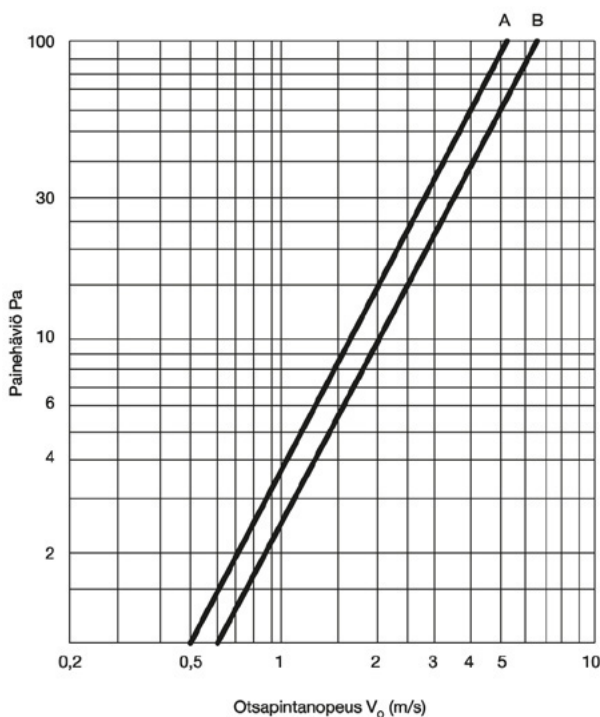
Tekniset ominaisuudet

ULKOS ulkosäleiköt on testattu Eurovent 2/5 standardin mukaan ja tulokset osoittavat että säleiköillä on hyvät vedenestoominaisuudet ja niillä on pieni painehäviö.

Virtausnopeus säleikön otsapinnalla ei saisi ylittää 2 m/s. Suuremmalla virtauksella voi lumihiutaleita päästä ilmastointikanavaan.

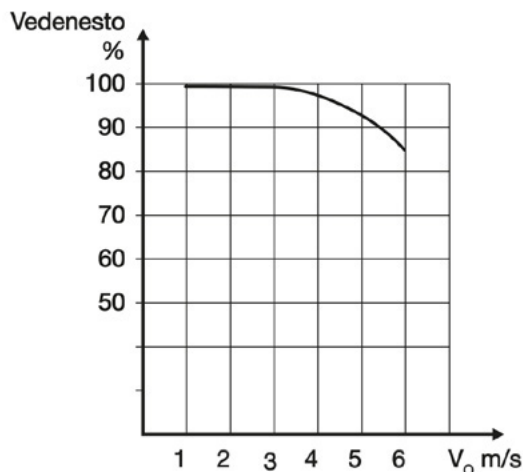
Eurovent normin mukaan on suurin sallittu tuloilman virtaus säleikön otsapinnalla 2,7 m/s ja vedenesto 2%.

HUOM! Oheinen vedenestökäyrä ei ole voimassa ULKOS-P tyyppin säleiköille (siivekkeet suunnattu ylöspäin).



A = sisäänotto

B = ulospuhallus



ULKOS suunnittelu ja asennusohjeet

Ulkosäleikköä suunniteltaessa ja asennettaessa kannattaa huomioida seuraavat ohjeet:

1. Tuloilmasäleikkö tulee sijoittaa rakennuksen pohjoissivulle, jotta vältetään kesäisin auringon aiheuttamalta ilmastointijärjestelmän lämpökuormitukselta.
2. Tuloilmasäleikön mitoituksen tulee olla riittävä, jotta virtaus ei ylitä 2 m/s.
3. Tulo- ja poistoilmasäleikköjen etäisyyden on oltava yli 10 m, jotta poistoilma ja tuloilma eivät sekoittuisi.
4. Säleikön korkeuden maanpinnasta tulee olla yli 2 m.
5. Kattoasennuksessa säleikkö on asennettava vähintään 0,7 m korkeudelle tai suojattava lumelta.
6. Tuloilmasäleikön sijainti on suunniteltava mahdollisimman kauaksi tuuletusviemäreistä, jätelaatikoista, savupiipuista ja muista ilmanpilaajista.
7. Suunnittelussa on huomioitava Suomen rakennusmääräyskokoelman osan 2 ohjeet.
8. ULKOS-P säleikköissä on siivekkeet ylöspäin ja ne asennetaan yleensä poistoilmaa varten.

ULKOS säleikön asennuskehikko on helppo kiinnittää tukevasti rakenteisiin ja asentaa ilmastointikanavaan. Liitos tiivistetään silikonilla.

Tämän jälkeen asennetaan kehikon sisään suojaverkko ja säleikkö, joka kiinnitetään kehykseen kahdella ruuvilla.

ULKOS tuotemerkintä

ULKOS
1

WxH
2

RAL 9003
3

1. Säleikön tyyppi:

ULKOS – siivekkeet alaspäin (standardi)

ULKOS-P–siivekkeet ylöspäin

2. Ilmastointiaukon nimellimitat:

W – leveys (mm)

H – korkeus (mm)

- Erimuotoiset säleiköt:

D 1000 (pyöreä), Halkaisija 1000 mm

R 600 (puolikaari), Säde 600 mm

1000 x 600 (kolmio), Tasasivuinen kolmio, jonka pohjan leveys 1000 mm ja korkeus 600 mm

3. Värikoodi, käytetään muun kuin standardivärin yhteydessä. Värikoodi on RAL koodin mukainen.

Standardi värisävy on vaaleanharmaa RAL 7000