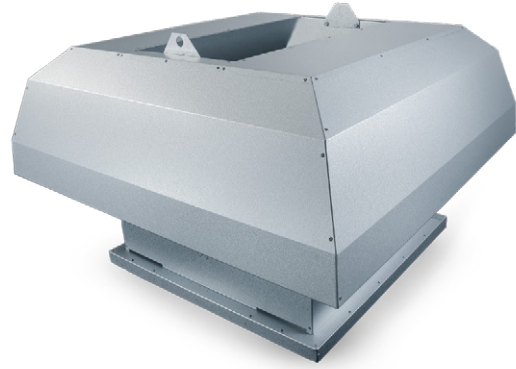


Ulospuhalluskatos EKO-HAAS



EKO-HAAS lyhyesti

Ulospuhalluskatos EKO-HAAS on suunniteltu estämään veden pääsy sisään tehokkaasti ja toimimaan pienellä painehäviöllä.

- Vakiona korroosiluokka C4
- Uudistettu asennuskehys lisää joustavuutta asennettaessa ilmastointikatoksia kattoläpivientiin
- Virtausmäärät 100–10 000 l/s
- Ilmastointikatoksia löytyy MagiCAD-tuotekirjastosta EKOVENT tytäryhtiömme valikoimasta

Kuvaus

EKO-HAAS on ulospuhalluskatos kiinteistöihin ja teollisuuslaitoksiin. Ulospuhalluskatoksen ulkomuoto on sama kuin EKO-HKAS-yhdistelmäkatoksessa ja EKO-HUAS-ilmanottokatoksessa, ja sitä käytetään tästä syystä usein yhdessä näiden kanssa haluttaessa yhtenäiset ilmastointikatokset. EKO-HAAS suositellaan asennettavaksi EKO-T-kattoläpivientiin.

Materiaali, pinnoite

Ulospuhalluskatos on valmistettu vakiona sinkkimagnesium ZM120:stä, jonka korroosiluokka on C4, ja se voidaan toimittaa halutun väriseksi maalattuna. Ulospuhalluskatos voidaan toimittaa myös sinkkimagnesium ZM310:stä, jonka korroosiluokka on C5. Saatavissa myös ruostumattomasta haponkestävästä teräksestä (EN 1.4404), alumiinista ja kuparista.

Koot

EKO-HAAS-ilmastointikatosta valmistetaan 10 vakiokokoa. Muita kokoja valmistetaan tilauksesta.

EKO-HAAS:n tilaaminen

Ulospuhalluskatos EKO-HAAS-A-B-C

A – Koko

Taulukon mukaisesti

B – Materiaali

- 1 = Sinkkimagnesium ZM120 (C4) - Vakiomateriaali
- 2 = Alumiini
- 3 = Kupari
- 4 = Haponkestävä teräs EN 1.4404
- 5 = Sinkkimagnesium ZM310 (C5)

C – Pinnoite

- 1 = Käsittelemätön
- 2 = Maalattu (ilmoita RAL-väri)

Esimerkki: Poistoilmakatos EKO-HAAS-100-1-1

Lisävarusteet

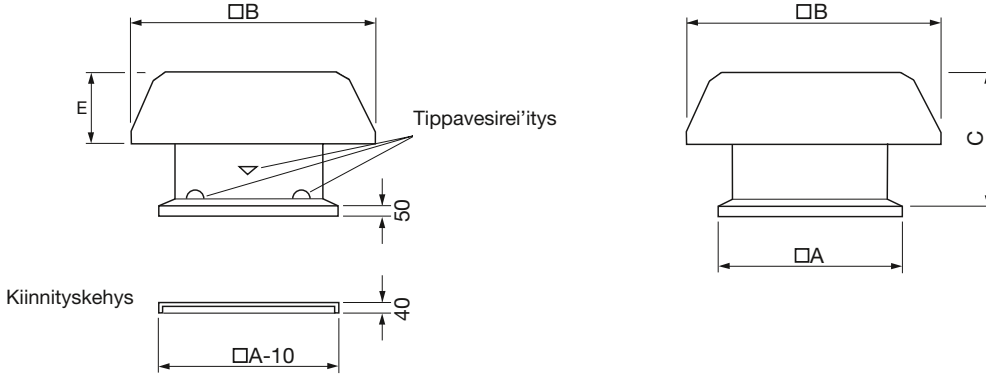
Kattoläpivienti EKO-T

Säädettävä ulospuhallusaukko EKO-SUH, jolla poistoilman nopeus voidaan säätää optimaaliseksi

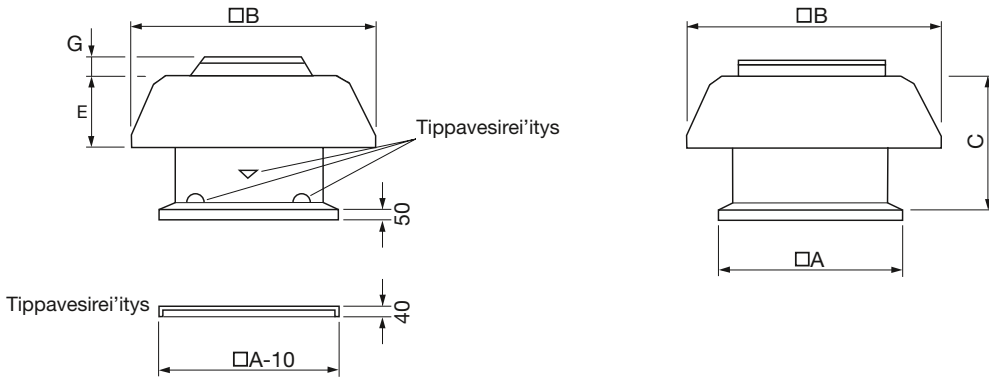
Poistoilma-aukon suojus EKO-SAÖ
(Pieneläinverkko 60 x 60)

EKO-EKO-HAAS, tekniset tiedot

Mittatiedot 20 - 100



Mittatiedot 120 - 160

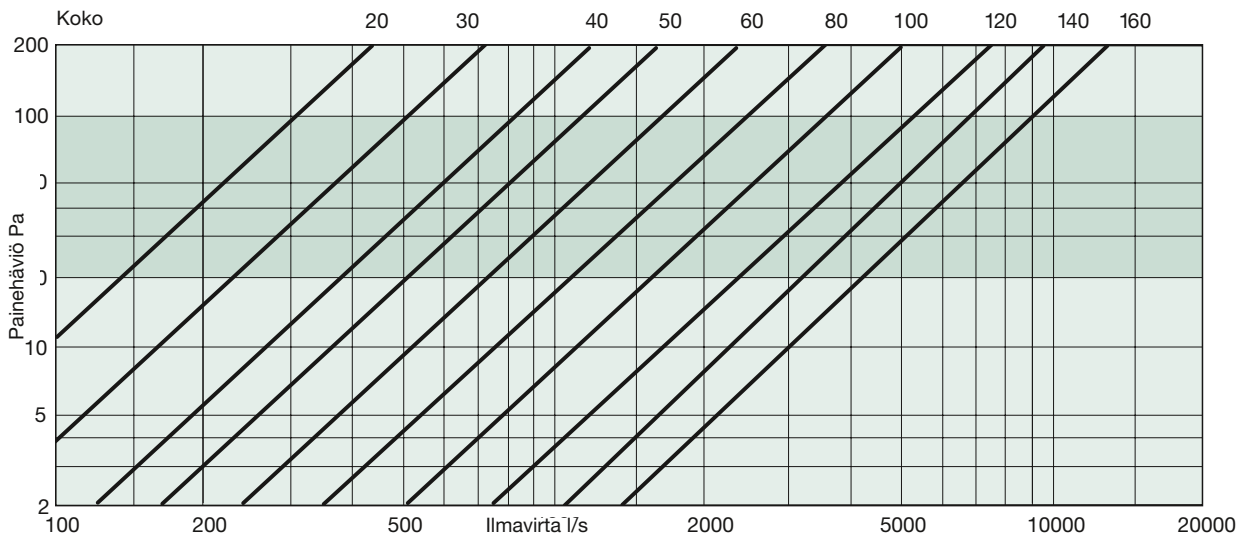


Vakiokoot ja EKO-T-kattoläpiviennin valinta

EKO-HAAS	□ A	□ B	C	E	G	Välj EKO-T	Vikt kg
20	400	500	400	250	-	3	14
30	500	600	480	280	-	4	18
40	600	900	560	330	-	5	38
50	700	1000	650	375	-	6	50
60	800	1100	730	415	-	7	63
80	1000	1400	810	455	-	9	95
100	1200	1600	900	500	-	11	125
120	1400	1900	1000	550	170	13	160
140	1600	2130	1100	600	250	15	205
160	1800	2300	1200	650	330	17	250

Mitoitustaulukko

Jäteilma



Tummennettu kenttä ilmaisee suositellun painehäviöalueen.

Äänitehotason korjaus L_{WAKORR} eri kokoisille. $L_{WAKORR} = L_{Wt} + K_1$

Ilmastointi- katoksen koko	20	30	40	50	60	80	100	120	140	160
K_1	-4	-2	0	+1	+3	+5	+6	+7	+9	+10

Äänitehotason L_{WAOK} korjaus oktaavikaistalla. $L_{WAOK} = L_{WAKORR} + K_{OK}$

Oktaavi- kaista	63	125	250	500	1K	2K	4K	8K
K_{OK}	+5	+7	+4	-2	-8	-15	-22	-28

Äänenpainetaso aleneminen riippuen etäisyydestä
ilmastointikatoksesta laskettuna puolipallomaisena laajenemisena

Etäisyys, m	5	25	50	75	100	150
Aleneminen, dB(A)	-22	-36	-42	-45	-48	-52