

Sovitekappale

LORTR

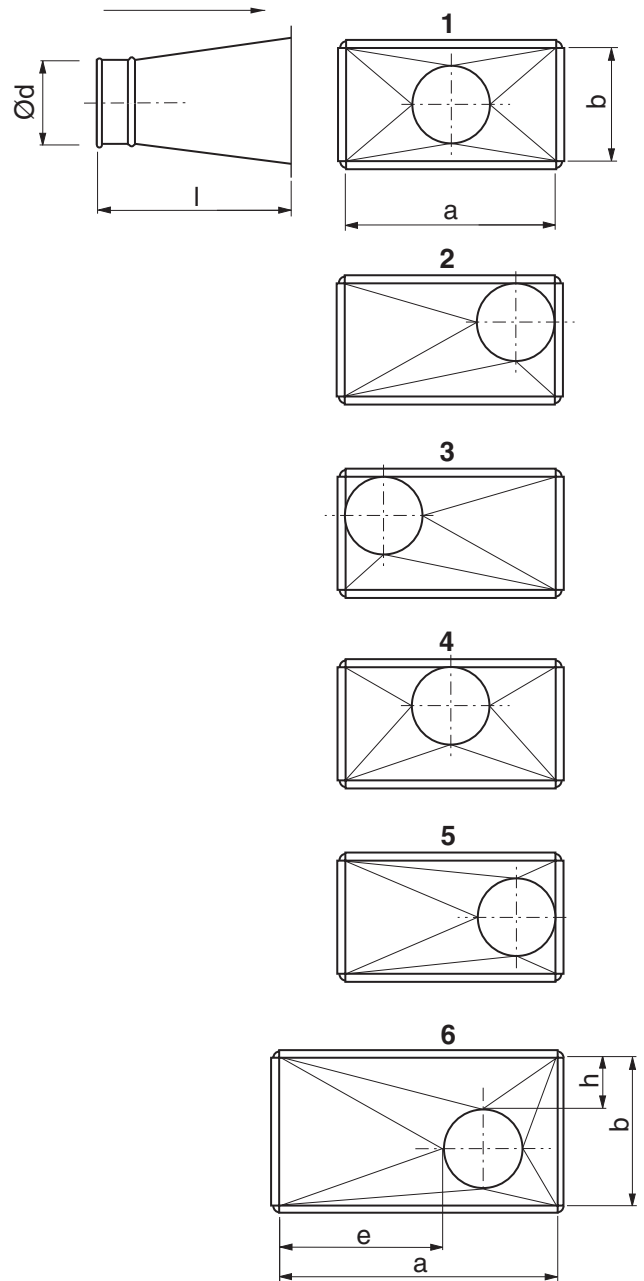


Tuotekuvaus

Sovite Transfer- ja Rekt-järjestelmien välille.

Mittoja e ja h tarvitaan vain vaihtoehdossa 6. Esim. e:n negatiivinen arvo merkitsee, että e on sivun a ulkopuolella.

Mitat



Tilausesimerkki

| | | | | | |
|--|--------------|------------|------------|------------|----------|
| | LORTR | 500 | 300 | 160 | 1 |
| Tuotetunnus | | | | | |
| Leveä sivu | a | | | | |
| Kapea sivu | b | | | | |
| Koko mm | Ød | | | | |
| Suorakaidepään sijainti pyöreästä pasta katsottuna 1-6 | | | | | |

| a, b Leveä sivu mm | l mm |
|--------------------------|---------|
| 100 – 350 | 300 |
| 351 – 750 | 450 |
| 751 – 1200 | 600 |

