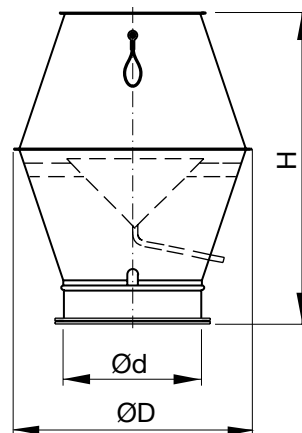


Ulospuhallushajottaja

HF



Mitat



Tuotekuvaus

Ulospuhallushajotin, joka sopii niin normaali- kuin teollisuusilmanvaihtoon. Poistoilman puhallus tapahtuu ylös, jolloin vältetään ilman epäpuhtauksilta hajottimen läheisyydessä sekä katon likaantumiselta. Puhallus on niin tehokas, että ilmanotto voi tapahtua hajottimen välittömässä läheisyydessä.

Tuote valmistetaan vakiona galvanoidusta teräspellistä. Voidaan toimittaa myös materiaaleissa Aluzink tai ruostumaton teräs. Tilauksesta myös maalattuna. Tuote on varustettu verkolla lumen- ja sadevedenkerääjällä ja poistoletkulla, jonka lämpötilansieto on -45-+65°C.

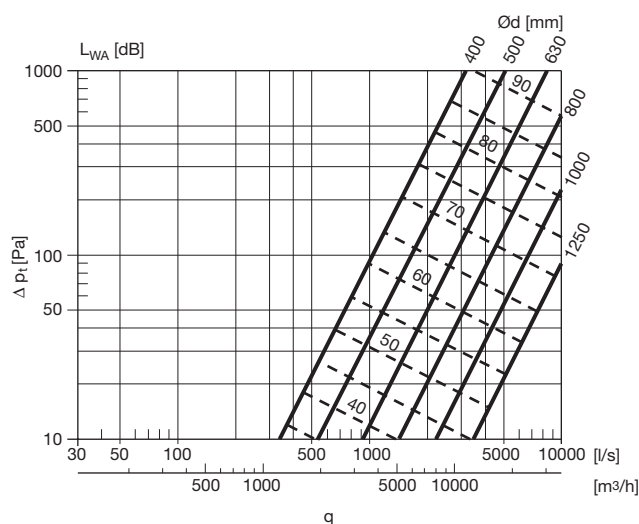
Laite on varustettu laippaliitoksella, joka sisältää vasta-laipan. Tilauksesta myös muilla liitännävaihtoehdoilla.

Laitteen aukon verkko on suojattu kuljetusta varten. Suojaus on irrotettava ennen käyttöönottoa.

Laite on varustettu kolmella nosto- ja ankkurikorvakkeella. Yhteen korvakkeeseen kohdistuva voima ei saa ylittää arvoa 1500 N.

| Ød nom | ØD mm | H mm | m kg | Kattoläpivienni TGR | |
|-----------|----------|---------|---------|------------------------|-----------|
| | | | | 50 mm | 100 mm |
| | | | | Koko | |
| 400 | 685 | 905 | 11,1 | 5 | 6 |
| 500 | 855 | 1055 | 20,0 | 6 | 7 |
| 630 | 1075 | 1295 | 38,0 | 8 | 9 |
| 800 | 1360 | 1640 | 63,0 | 9 | 10 |
| 1000 | 1600 | 2110 | 89,1 | 11 | 12 |
| 1250 | 2020 | 2615 | 118 | 14 | 15 |

Tekniset tiedot



Tilauseimerkki

Tuotetunnus **HF**
Koko Ød **630**