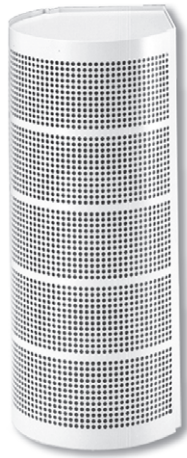


Rei'itetty laite – nurkkamalli

CQA



Tuotekuvaus

Comdif CQA on puolipyöreä, rei'itetty laite syrjäyttävään ilmanvaihtoon nurkkaan asennettavaksi. CQA:n rei'itetyn etusäleikön takana on erikseen säädettävät suuttimet, joilla lähivyöhykkeen muotoa voi säätää. Laitteen voi kääntää, ja siinä on pyöreä kanavaliitännä (muhvimitta) ylä- ja alapäässä.

- Laite soveltuu suurien ilmamäärien puhallukseen.
- Lähivyöhykkeen muotoa voidaan säätää säädettävillä suuttimilla.
- Lisävarusteena on saatavana kanavaverhous, sokkeli ja seinäasennussarja.

Hoito

Etusäleikkö voidaan irrottaa laitteesta suuttimien puhdistusta varten. Laitteen näkyvät osat voidaan pyyhkiä kostealla rievulla.

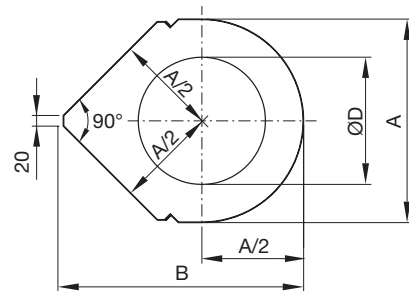
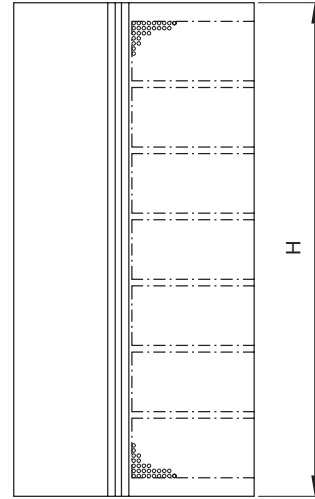
Tilausesimerkki

Tuote	CQA	aaaa
Tyyppi		
Koko		

Tilaus - lisävarusteet

Verhous:	CQAZ -0 - koko
Sokkeli:	CQAZ -2 - koko
Asennussarja:	CQAZ -3 - koko

Mitat



Koko	A mm	B mm	ØD mm	H mm	Piano kg
1207	250	302	125	710	8,00
1607	300	362	160	710	9,00
2010	330	398	200	970	14,0
2510	400	483	250	970	20,0
3115	520	628	315	1490	40,0
4020	630	760	400	2010	64,0

Lisävarusteet

Voidaan toimittaa kanavaverhouksella, sokkelilla ja seinäasennussarjalla.

Materiaali ja pintakäsittely

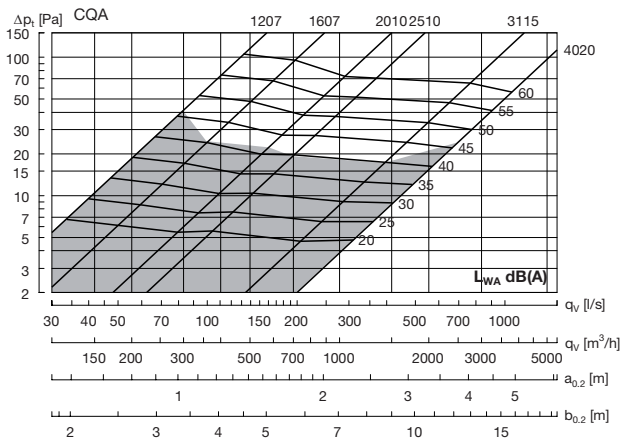
Laite:	Galvanoitu teräs
Suuttimet:	Musta muovi
Etusäleikkö:	1 mm galvanoitu teräslevy
Vakio pintakäsittely:	Jauhemaalaus
Vakioväri:	RAL 9003, valkoinen, kiiltoaste 30

Muut värit tilauksen mukaan. Lisätietoja Lindabin myyntiosastolta.

Rei'itetty laite – nurkkamalli

CQA

Tekniset tiedot



■ Suositeltu enimmäisilmavirta.

Lähivyöhyke on määritelty alilämpötilalle -3 K ja loppunopeudelle 0,20 m/s.

Korjaukset muille loppunopeuksille (lähivyöhykkeen korjaus -3 K:lle ja -6 K:lle), katso taulukko 1.

Äänentehotaso

$$\text{Äänentehotaso } L_W \text{ [dB]} = L_{WA} + K_{ok}$$

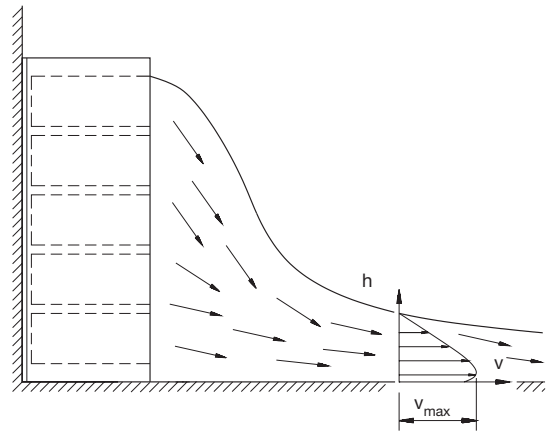
Koko	Keskitajuus Hz							
	63	125	250	500	1K	2K	4K	8K
1207	8	-3	3	0	-7	-15	-27	-35
1607	11	-1	5	-2	-8	-16	-28	-34
2010	11	0	5	-2	-7	-16	-28	-40
2510	11	2	5	-2	-7	-15	-29	-39
3115	11	3	5	-2	-8	-17	-29	-38
4020	12	4	2	0	-8	-16	-30	-41

Äänenvaimennus

Päätelaitevaimennus ΔL [dB] mukaan lukien loppuheijastuma.

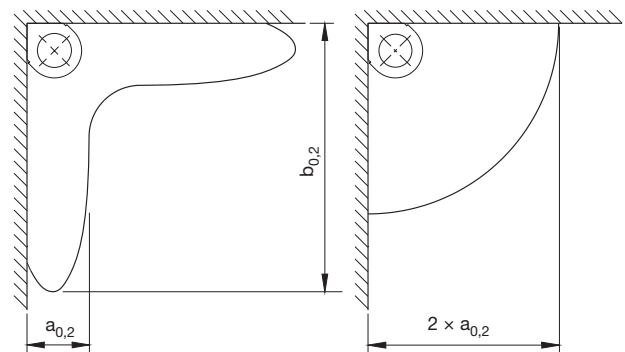
Koko	Keskitajuus Hz							
	63	125	250	500	1K	2K	4K	8K
1207	18	13	5	3	3	2	2	2
1607	15	11	3	1	2	2	2	2
2010	11	7	3	8	5	5	7	7
2510	10	6	5	7	5	4	4	5
3115	9	6	5	4	4	5	5	7
4020	8	5	2	3	2	3	3	3

Lähivyöhyke



Voimakas levityskuvio (tehdasasetus)

Heikko hajotus



Taulukko 1

Korjaukset lähivyöhykkeelle ($a_{0,2}$, $b_{0,2}$)

Ali-lämpötila $T_i - T_r$	Maksimi Nopeus m/s	Keski Nopeus m/s	Korjauskertoin
-3K	0,20	0,10	1,00
	0,25	0,12	0,80
	0,30	0,15	0,70
	0,35	0,17	0,60
	0,40	0,20	0,50
-6K	0,20	0,10	1,20
	0,25	0,12	1,00
	0,30	0,15	0,80
	0,35	0,17	0,70
	0,40	0,20	0,60