

Kulmayhde

BKFMU 90°



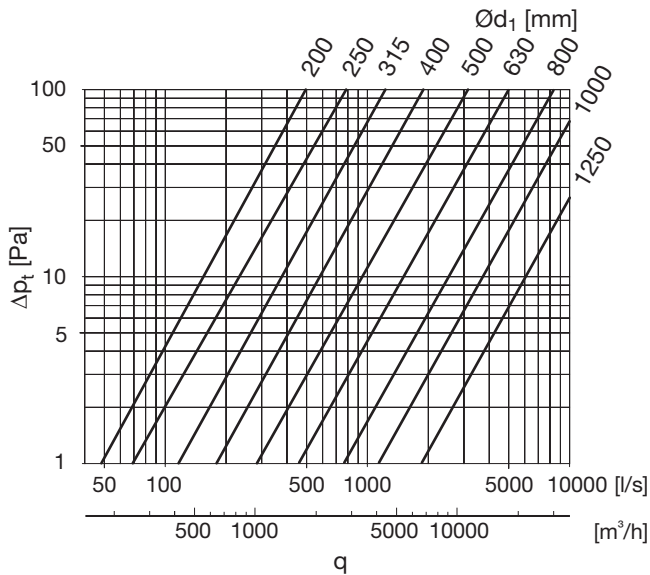
Tuotekuvaus

Palaosista valssattu kulmayhde lyhyellä pituudella ja naaraspäädellä.

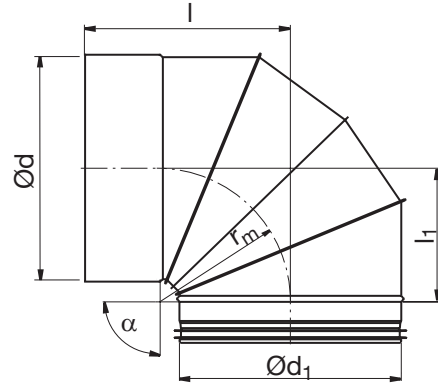
Click-liitos tiivisteellä varustetussa päässä.

Saatavilla myös toinenkin pää varustettuna Click-liitoksella.

Tekniset tiedot



Mitat



$$r_m \approx 0,6 \cdot d_1$$

Ød ₁ nom	Ød nom	l mm	l ₁ mm	m kg
200	200	199	158	1,17
250	250	240	180	1,59
315	315	280	220	2,26
400	400	335	255	3,46
500	500	395	315	6,33
630	630	475	397	9,51
800	800	570	470	20,0
1000	1000	690	570	32,0
1250	1250	815	695	52,0

Tilausesimerkki

Tuotetunnus	BKFMU	250	90
Mitta Ød ₁			
Kulma α			



Kulmayhde

BKFMU 45°



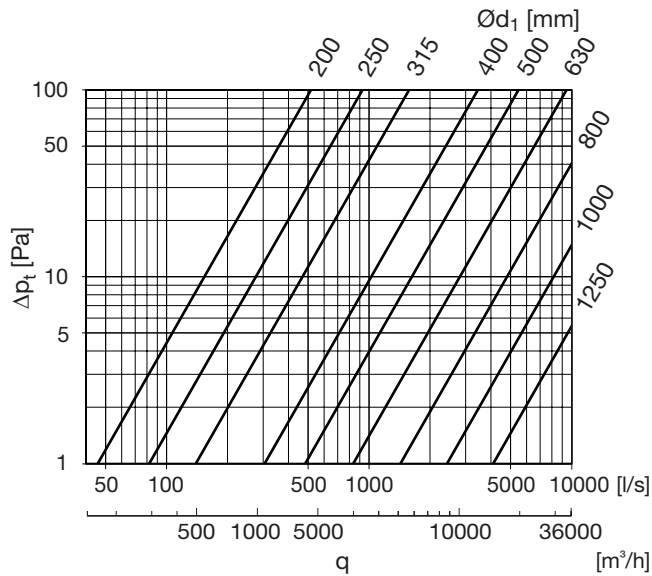
Tuotekuvaus

Palaosista valssattu kulmayhde lyhyellä pituudella ja naaraspäädellä.

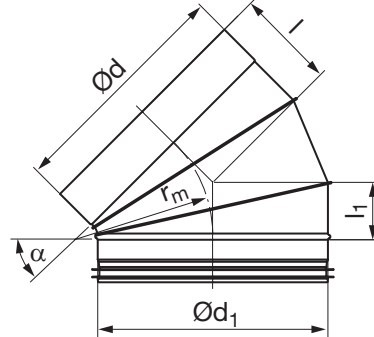
Click-liitos tiivisteellä varustetussa päässä.

Saataavilla myös toinenkin pää varustettuna Click-liitoksella.

Tekniset tiedot



Mitat



$$r_m \approx 0,6 \cdot d_1$$

Ød ₁ nom	Ød nom	l mm	l ₁ mm	m kg
200	200	100	60	0,70
250	250	127	67	1,10
315	315	143	83	1,60
400	400	178	98	2,40
500	500	230	151	3,80
630	630	254	171	6,10
800	800	316	209	11,80
1000	1000	385	266	17,70
1250	1250	427	312	25,00