

# Ohituspelti

# TASU



## Tuotekuvaus

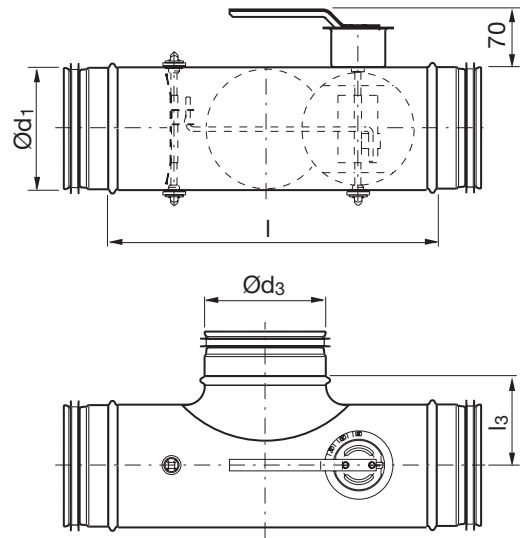
### Ohituspelti

Perustuu pidennettyyn T-yhteeseen ja kahteen yhdistettyyn DSU-sulkulevyyn.

Käytetään ohitettaville kanaville. Korvaa kaksi perinteistä peltiä + kaksi liittinyhdettä + T-yhteen ja on n. 20 - 30 % lyhyempi.

Tuotteella on oma asennus-, mittaus- ja huolto-ohje. Koot Ø 100–400 täyttää suljetussa asennossa paineluokan A vaatimukset.

## Mitat



Ød <sub>1</sub> nom	Ød <sub>3</sub> nom	l mm	l <sub>3</sub> mm	m kg	Tiiveys- luokka sulje- tun pellin yli
100	100	280	65	1,10	0
125	125	345	83	1,50	0
160	160	385	105	2,00	0
200	200	425	125	2,80	0
250	250	520	150	4,10	0
315	315	585	182	5,90	0
400	400	645	225	8,30	0

## Tilausesimerkki

	<b>TASU</b>	<b>160</b>	<b>160</b>
Tuotetunnus	_____		
Mitta Ød <sub>1</sub>	_____		
Mitta Ød <sub>3</sub>	_____		

