

Muuntoyhde

LORUSS



Tuotekuvaus

Muunto pyöreän ja suorakaidekanavan välille. Pyöreäpää on varustettu Lindab Safe -tiivisteellä ja suorakaidepää RJFP laippaliitoksella.

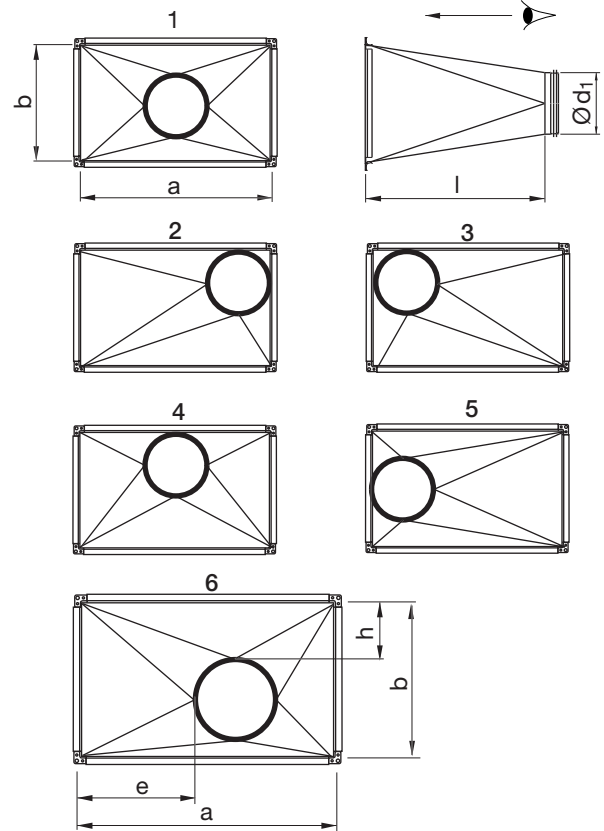
Suorakaideleitos on saatavana epäkeskeisinä vaihtoehtoina sivussa olevien kuvien mukaisesti.

Mittoja e ja h tarvitaan vain vaihtoehdon 6 yhteydessä. Jos esim. e:n arvo on negatiivinen, se tarkoittaa, että e on sivun a ulkopuolella.

Tuotekoot 50 mm jaolla. Suurin koko CE-merkittynä on 1900 x 1700 mm. Maksimipituus yhdelle osalle on 1500 mm.

Suuremmat koot 3000 x 1700 mm kokoon asti ilman CE-merkintää EN 12101-7 standardin mukaisesti valmistettuna.

Mitat



a mm	l mm
100	300
200	300
250	300
400	450
500	450
800	600
1000	600

Tilausesimerkki

	LORUSS	500	300	160	450	1
Tuotetunnus								
Leveä sivu	a							
Kapea sivu	b							
Halkaisija	Ød ₁							
Pituus	l							
Suorakaidepään sijainti pyöreästä päästä katsottuna		1 - 6						
Siirtymä	e					(ainoastaan vaihtoehdossa 6)		
Siirtymä	h					(ainoastaan vaihtoehdossa 6)		