

Muuntoyhde

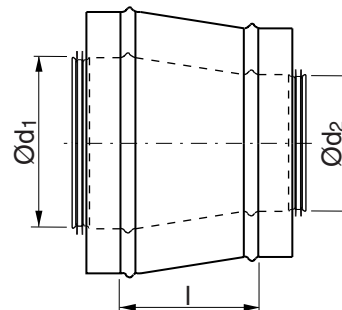
RCLUI



Tuotekuvaus

Pitkä eristetty keskeismuuntoyhde noin 20° kulmalla.

Mitat



Eriste 25 mm.

Ød ₁ nom	Ød ₂ nom	l mm	m kg
125	100	71	1,20
150	100	99	1,30
150	125	58	1,40
160	100	99	1,40
160	125	58	1,50
200	100	167	2,00
200	125	126	2,10
200	150	99	2,20
200	160	99	2,30
250	100	236	2,80
250	125	195	2,50
250	150	167	2,60
250	160	167	2,70
250	200	99	2,70
300	100	310	3,80
300	125	270	3,70
300	150	243	3,00
300	200	174	3,10
300	250	106	3,30
315	100	310	4,20
315	125	270	4,10
315	150	243	4,00
315	160	243	4,10
315	200	174	3,70
315	250	106	3,40
355	100	377	5,40
355	125	337	5,20
355	150	310	5,10
355	200	241	4,00
355	250	172	4,20
355	300	97	4,30
355	315	97	4,30
400	100	439	7,20
400	125	402	7,00
400	150	378	6,50
400	200	310	6,10

Tuotekoodi

	RCLUI	400	200	25
Tuotetunnus				
Koko Ø d ₁				
Koko Ø d ₂				
Eriste 25/50				

Muuntoyhde

RCLUI

Ød ₁ nom	Ød ₂ nom	l mm	m kg
400	250	241	5,00
400	300	166	5,10
400	315	166	5,20
400	355	109	5,30
450	100	507	8,80
450	125	471	8,60
450	150	447	8,30
450	200	378	7,70
450	250	310	7,20
450	300	234	5,70
450	315	234	5,90
450	355	177	5,80
450	400	109	6,00
500	100	582	10,6
500	125	545	10,2
500	150	521	10,1
500	200	461	9,30
500	250	392	8,90
500	300	317	8,30
500	315	317	8,50
500	355	260	6,70
500	400	191	6,90
500	450	122	7,10

Eriste 50 mm.

Ød ₁ nom	Ød ₂ nom	l mm	m kg
125	100	63	1,90
150	100	99	2,40
150	125	66	2,50
160	100	99	2,60
160	125	66	2,50
200	100	167	2,90
200	125	135	3,00
200	150	99	3,20
200	160	99	3,40
250	100	243	3,90
250	125	210	4,00
250	150	174	4,20
250	160	174	4,40
250	200	106	4,40
300	100	310	4,70
300	125	277	4,50
300	150	241	5,00
300	200	172	5,10
300	250	97	5,30
315	160	310	6,60
315	200	277	5,90
315	250	241	5,40
355	100	378	6,40
355	125	346	6,10
355	150	310	5,90
355	200	241	5,70

Ød ₁ nom	Ød ₂ nom	l mm	m kg
355	250	166	6,00
355	300	109	6,20
400	100	447	7,70
400	125	414	7,70
400	150	378	7,40
400	200	310	6,90
400	250	234	6,90
400	300	177	7,10
400	315	177	7,10
400	355	109	7,30
450	100	521	10,1
450	125	492	9,80
450	150	461	9,60
450	200	392	8,90
450	250	317	8,30
450	300	260	8,20
450	315	260	8,50
450	355	191	8,40
450	400	122	8,60
500	100	576	11,7
500	125	547	11,6
500	150	516	10,9
500	200	447	10,5
500	250	372	9,80
500	300	315	9,40
500	315	315	9,80
500	355	246	8,40
500	400	177	8,80
500	450	95	9,10