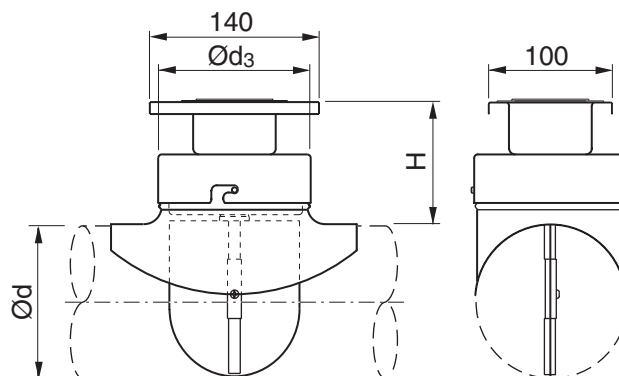


Puhdistettava säätöpelti

PSDRU



Mitat



Tuotekuvaus

Puhdistettava säätöpelti

Perustuu KCU-puhdistusluukkuun DRU-säätölevyllä ja lähtökaulukseen PSU, johon puhdistusluukku kiinnitetään. Haaroitus on varustettu Safe-tiivisteellä.

Koska puhdistusluukku ja pelti ovat helposti irrotettavissa, on kanavajärjestelmä helppo tarkastaa ja puhdistaa. Järjestelmän painetasapaino ei muutu puhdistettaessa.

Pelti voidaan asentaa valmiisiin kanavajärjestelmiin.

Ød nom	Ød ₃ nom	H mm	m kg	Tiiveysluokka suljetun pellin yli
100	100	100	0,70	0
125	125	105	0,95	0
160	160	110	1,30	0
200	200	110	1,75	0
250	250	120	2,60	0
315	315	120	3,80	0
400	400	175	5,70	0

Tilausesimerkki

Tuotekoodi PSDRU 160
 Mitta Ød

