

# Poistoilmasäleikkö

# F50/F51



## Tuotekuvaus

F50 on pyöreä poistoilmasäleikkö ruutukuvioisella alumiinisäleiköllä.

F51 poistoilmasäleikössä on lisäksi reijät kehyksessä ruuvi-kiinnitystä varten seiniin ja kattoon.

## Huolto

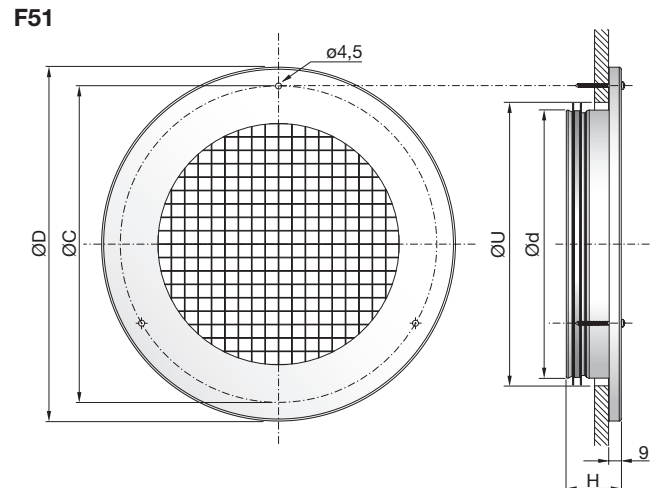
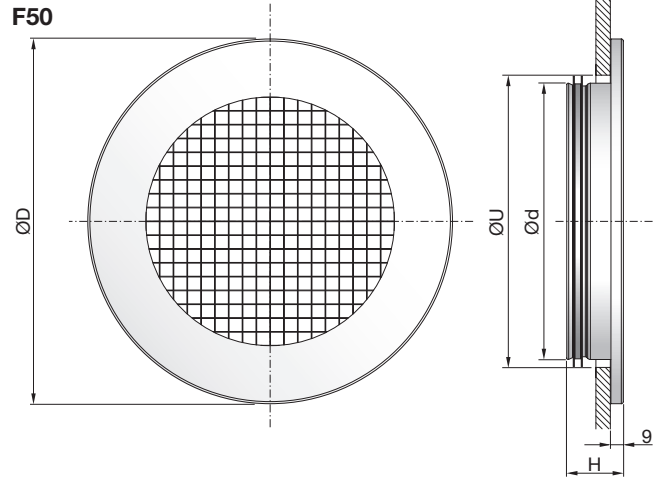
Näkyvät osat voidaan pyyhkiä kostealla kankaalla tai imuroida.

## Materiaalit ja pintakäsittely

Kehys: Teräs  
 Säleikkö: Alumiini  
 Vakiopintakäsittely: Jauhemaalaus  
 Vakioväri: RAL 9003, valkoinen, kiiltoaste 30

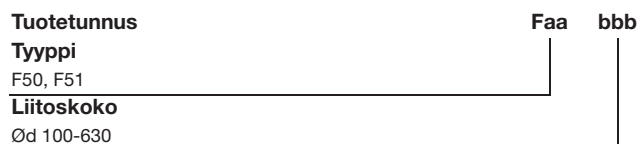
Saatavana tilauksesta myös muilla värisävyillä.

## Mitat



F50/F51		Vapaa poikkipintaala				
Ød	ØD	ØC*	ØU**	H	A	m
mm	mm	mm	mm	mm	m <sup>2</sup>	kg
100	162	136	110	41	0,0047	0,30
125	187	161	135	41	0,0079	0,40
160	222	196	170	41	0,0138	0,45
200	264	236	210	41	0,0216	0,60
250	314	286	260	61	0,0353	0,80
315	379	351	325	61	0,0581	1,10
400	466	436	410	81	0,0944	1,60
500	566	536	510	81	0,1513	2,00
630	696	666	640	81	0,2452	2,90

## Tuotekoodi



Esimerkki: F50 - 250

\*ØC vain F51 säleikkö.

Ød 100-250, F51 säleikössä on 3 kiinnitysreikää.

Ød > 250, F51 säleikössä on 4 kiinnitysreikää.

F50 ei kiinnitysreikiä kehyksessä. Kiinnitys kanavan läpi laitteen kautta.

\*\*ØU = Aukkokoko

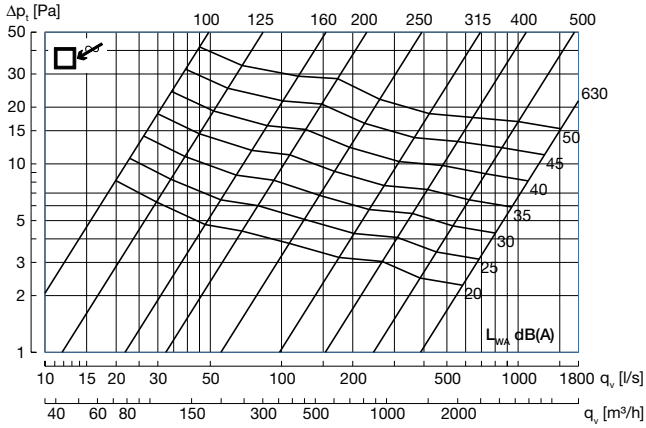
# Poistoilmasäleikkö

# F50/F51

## Tekniset tiedot

### Teho

Ilmavirta  $q_v$  [l/s] ja [m<sup>3</sup>/h], kokonaispainehäviö  $\Delta p_t$  [Pa], heittopituus  $l_{0,2}$  [m], äänentehotaso  $L_{WA}$  [dB(A)] esitetään mitoitusdiagrammeissa.



### Äänentehotaso keskitaajuuksilla

Äänentehotaso taajuusalueella saadaan kaavasta

$$L_{WA} + K_{ok}$$

$K_{ok}$  arvot on annettu taulukkomuodossa diagrammin alla.

	Keskitaajuus Hz							
	63	125	250	500	1K	2K	4K	8K
$K_{ok}$	11	-4	-6	-6	-5	-5	-20	-16