

# Liitäntälaatikko

# MB



## Tuotekuvaus

MB on paineentasauslaatikko tulo- ja poistoilmalle. Se mahdollistaa tasaisen ilmanjaon hajottajaan sekä ilmavirran mit-taamisen ja tasapainottamisen.

MB vaimentaa hyvin kanavajärjestelmän aiheuttamaa ään-tä sekä huoneesta toiseen kantautuvaa ääntä päätelaittei-den kautta. MB on tarjolla useilla säätöpeltivaihtoehdoilla. Pienikokoinen laite on helppo käsitellä ja asentaa.

Säätöpelti B perustuu ainutlaatuisen kartiosäätöpeltiin, sekä mahdollistaa suuren säätöpaineen ilman korkeita ääni-tasoja. Kartiosäätöpelti mahdollistaa tarkan ja luotettavan ilmavirran mittauksen.

Säätöpelti B on saatavana tulo- ja poistoilmalle.

Sen luettavan K-arvoasteikon avulla voi säätöpellin esisäätää ennen todellisen ilmavirran mittausta.

Säätöpellit C ja E ovat läppäpeltejä tulo- ja poistoilmalle.

Nämä vaihtoehdot soveltuvat kohteisiin, joissa ei tarvita suurta säätöpainetta. Nämä vaihtoehdot soveltuvat kohteisiin, joissa ei tarvita suurta säätöpainetta. Jos MB-laatikkoa käytetään tuloilmassa ilman säätöpeltiä, tulee käyttää ilman-tasausosaa PP. Ilmantasausosa on vakiona MBC-laatikossa.

- Pieni koko ja yksinkertainen asennus.
- Useita säätöpeltivaihtoehtoja.
- Matalat äänitasot.
- Mahdollistaa tulevaisuuden järjestelmämuutokset.

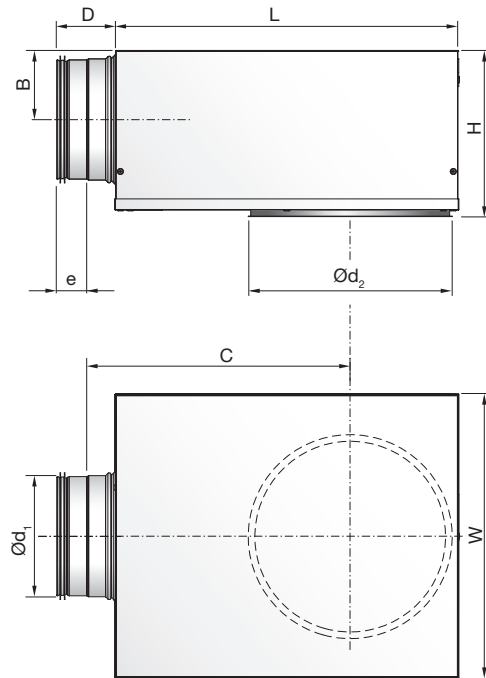
## Order Code

Tuotetunnus	MB	a	bbb	ccc	d
<b>Tyyppi</b>	MB				
<b>Säätöpelti</b>					
B = Kartiosäätöpelti					
C = Läppäpelti tuloilmalle					
E = Läppäpelti poistoilmalle					
<b>Kanavaliitäntä Ød<sub>1</sub></b>					
Ø100-315					
<b>Hajottajakoko Ød<sub>2</sub></b>					
Ø100-400					
<b>Toiminnot Järjestelmä (vain B säätöpelti)</b>					
S = Tuloilma					
E = Poistoilma					

Esimerkki 1: MBB-100-160-S

Esimerkki 2: MBC-125-200

## Mitat



Ød <sub>1</sub>	Ød <sub>2</sub>	B	C	D	e	H	L	W	m
mm					mm				kg
100	100	62	245	78	40	163	310	260	2,6
100	125	62	245	78	40	163	310	260	2,6
100	160	62	245	78	40	163	310	260	2,6
125	125	75	291	78	40	188	376	310	3,7
125	160	75	291	78	40	188	376	310	3,7
125	200	75	291	78	40	188	376	310	3,7
160	160	92	352	78	40	222	459	380	5,5
160	200	92	352	78	40	222	459	380	5,5
160	250	92	352	78	40	222	459	380	5,5
200	200	112	425	78	40	263	565	460	7,3
200	250	112	425	78	40	263	565	460	7,3
200	315	112	425	78	40	263	565	460	7,3
250	250	137	534	118	60	313	698	540	10,6
250	315	137	534	118	60	313	698	540	10,6
250	400	137	534	118	60	313	698	540	10,6
315	315	170	695	118	60	378	858	540	13,5
315	400	170	695	118	60	378	858	540	13,5

## Huolto

Säätöpelti voidaan irrottaa sisäosien ja liitoskanavan puhdistusta varten.

## Materiaali ja pintakäsittely

Materiaali: Galvanoitu teräs  
Vakioväri: Galvanoitu teräs

Muut värit tilauksen mukaan. Lisätietoja Lindabin myyntiasialta.

# Liitântälaatikko

MB

## Tekniset tiedot

### Äänenvaimennus $\Delta L$

MBB-S / MBB-E / MBC / MBE Liitântälaatikoiden ja hajottajien äänenvaimennus  $\Delta L$  äänelle kanavasta huoneeseen sisältäen pääteheijastuman on esitetty esimerkkitaulukossa alla.

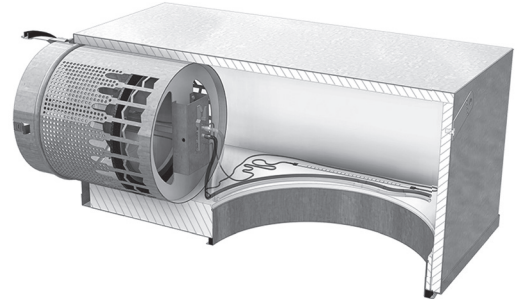
Kaikki päälaittevaihtoehdot löytyvät osoitteesta [www.lindQST.com](http://www.lindQST.com).

Taulukkoesimerkki: PCA + MBB-S

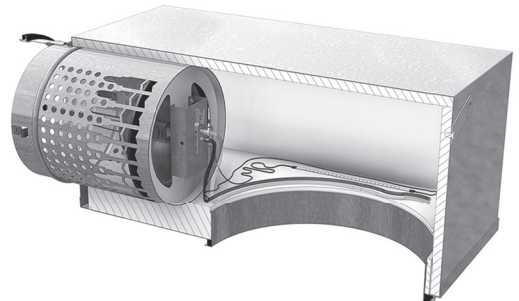
PCA + MBB-S/-E		Päätelaitevaimennus $\Delta L$ [dB]							
Kanava $\varnothing d_1$	PCA $\varnothing d_2$	Keskitaajuus Hz							
		63	125	250	500	1K	2K	4K	8K
100	100	18	17	8	20	19	20	19	23
100	125	19	16	7	19	18	18	18	21
100	160	21	16	5	15	17	18	16	19
125	125	18	13	9	20	13	19	18	19
125	160	12	13	8	19	13	16	17	19
125	200	16	11	5	16	13	15	15	17
160	160	17	17	11	19	18	17	20	20
160	200	14	14	7	21	15	16	18	19
160	250	15	15	5	17	13	15	16	18
200	200	15	10	6	16	17	15	19	18
200	250	12	9	5	14	17	15	17	17
200	315	12	7	4	11	15	14	16	15
250	250	14	8	8	14	16	17	17	18
250	315	12	6	6	15	15	15	16	17
250	400	13	5	4	13	14	14	15	15
315	315	7	9	8	14	17	16	17	21
315	400	7	8	8	12	16	16	16	18

## MB + Säätöpelti

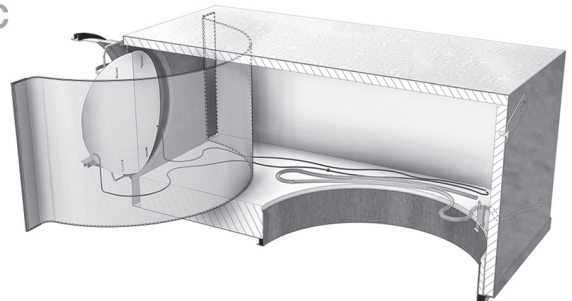
### MBB-S



### MBB-E



### MBC



### MBE

