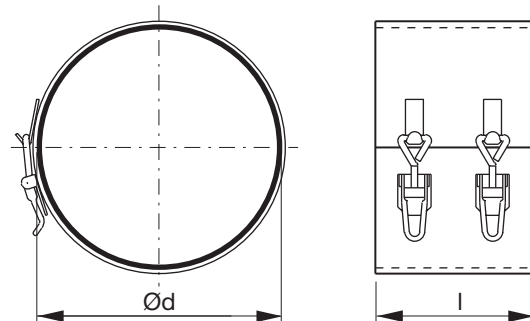


# Kiristinliitin

# SVK



## Mitat



## Tuotekuvaus

Ulkovaipan päälle asennettava kiristinliitin. Liittimen sisäpuoli on eristetty paksulla EPDM-solukumiivisteellä.

Allaolevasta taulukosta ilmenee, mitä SVK:ta tulee käyttää erityyppisten eristettyjen kanavien kanssa.

Isol Ød <sub>1</sub> nom	Käytä SVK Ød
100	200
125	224
160	260
200	300
250	355
315	415
400	500
500	600

Ød nom	l mm	m kg
80 *	130	0,30
100 *	130	0,34
125 *	130	0,40
160	130	0,46
180	130	0,52
200	130	0,59
224	130	0,75
250 *	190	0,94
260	190	0,98
300	190	1,12
315	190	1,17
355	190	1,30
375	190	1,35
400 *	250	1,42
415	250	1,49
460	250	1,60
500	250	1,75
560	250	2,00
600	250	2,20

\* Sopii Safe-järjestelmään, mutta ei eristetyille kanaville.

## Tuotekoodi

Tuotetunnus	SVK	315
Koko Ød		