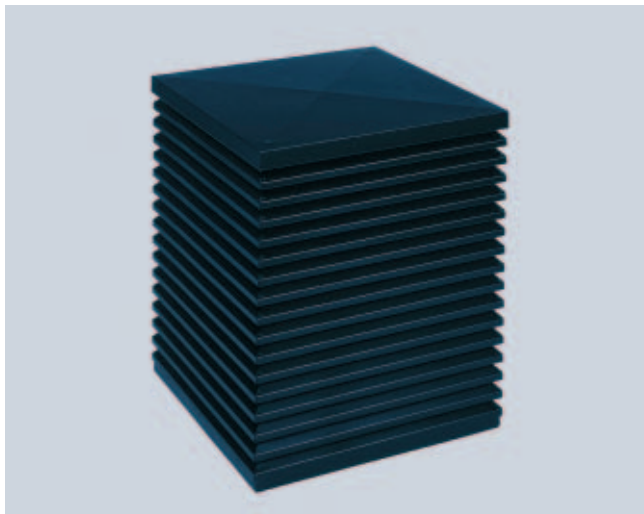


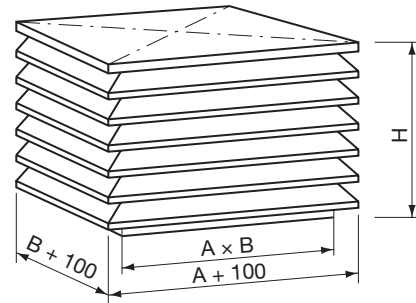


# Ilmastointikatos

LHR



## Mitat



A x B = kanavamitta

## Tuotekuvaus

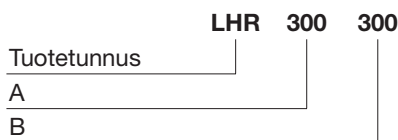
Suorakaiteenmuotoinen säleiköllä varustettu ulospuhallushajotin/ilmanottokatos.

Laite valmistetaan vakiona galvanoidusta teräspellistä, mutta voidaan toimittaa myös maalattuna.

Laite on varustettu LS-kanavaliitoksella.

Käytettäessä kattoläpiviäntä TGR liitos tehdään liitoskappale TGR-LHR:n avulla.

## Tilausesimerkki



A mm	B mm	H mm	Säleikkö määrä	Vapaa p.ala m <sup>2</sup>	m kg	Sopiva kattoläpiviäntä TGR	
						50 mm	100 mm
						Koko	
300	300	330	5	0,216	5,4	4	5
400	400	430	6	0,384	8,7	5	6
500	500	490	7	0,600	12,6	6	7
600	600	490	7	0,720	15,1	7	8
700	700	550	8	1,008	20,2	8	9
800	800	610	9	1,344	25,9	9	10
900	900	670	10	1,728	32,4	10	11
1000	1000	730	11	2,160	47,4	11	12
1100	1100	790	12	2,640	56,9	12	13
1200	1200	790	12	2,880	62,1	13	14
1300	1300	850	13	3,432	72,1	14	15
1400	1400	910	14	4,032	84,5	15	16
1500	1500	970	15	4,680	97,0	16	-

## Tekniset tiedot

### Tuloilma/poistoilma

