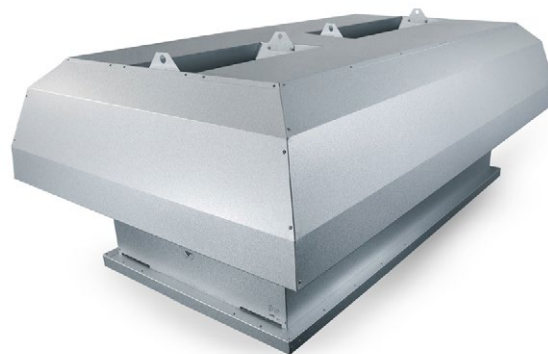


Kaksiosainen ulospuhalluskatos EKO-HASD



Tärkeimmät tiedot

Kaksiosainen ulospuhalluskatos EKO-HASD on suunniteltu estämään veden pääsy sisään tehokkaasti ja toimimaan pienellä painehäviöllä.

- Korroosioluokka C4 vakiona
- Uudistettu asennuskehys lisää joustavuutta asennettaessa ilmastointikatos kattoläpivientiin
- Virtausmäärät 200–20 000 l/s
- Ilmastointikatos löytyy MagiCAD-tuotekirjastosta EKOVENT tytäryhtiömme valikoimasta

Kuvaus

EKO-HASD on kaksiosainen ulospuhalluskatos kiinteistöihin ja teollisuuslaitoksiin. Ulospuhalluskatos on on ulkomuodoltaan samanlainen kuin HUAS-, HAAS- ja HKAS-ilmastointikatokset, joten sitä käytetään usein yhdessä näiden kanssa haluttaessa yhtenäiset ilmastointikatokset. EKO-HASD suositellaan asennettavaksi EKO-TDH-kattoläpivientiin.

Materiaali, pinnoite

Ulospuhalluskatos on valmistettu vakiona sinkkimagnesium ZM120:stä, jonka korroosioluokka on C4, ja se voidaan toimittaa halutun väriseksi maalattuna. Ulospuhalluskatos voidaan toimittaa myös sinkkimagnesium ZM310:stä, jonka korroosioluokka on C5. Saatavissa myös ruostumattomasta haponkestävästä teräksestä (EN 1.4404), alumiinista ja kuparista.

Koot

EKO-HASD-mallia valmistetaan 10 vakiokokoa. Muita kokoja valmistetaan tilauksesta.

EKO-HASD:n tilaaminen

Kaksiosainen ulospuhalluskatos EKO-HASD-A-B-C

A – Koko

Taulukon mukaisesti

B – Materiaali

- 1 = Sinkkimagnesium ZM120 (C4) - Vakiomateriaali
- 3 = Kupari
- 4 = Haponkestävä teräs EN 1.4404
- 5 = Sinkkimagnesium ZM310 (C5)

C – Pinnoite

- 1 = Käsittelemätön
- 2 = Maalattu (ilmoita RAL-väri)

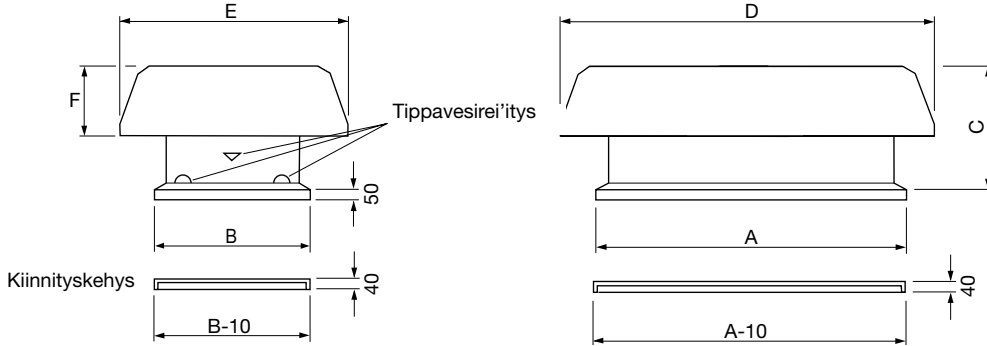
Esimerkki: Kaksiosainen ulospuhalluskatos
EKO-HASD-100-1-1

Lisävarusteet

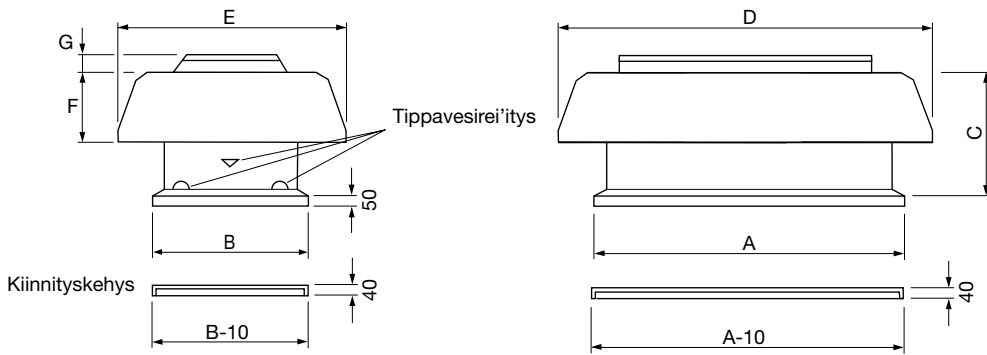
Kattoläpivienti EKO-TDH

Säädettävä ulospuhallusaukko EKO-SUH, jolla poistoilman nopeus voidaan säätää optimaaliseksi
Poistoilma-aukon suojuus EKO-SAÖ
(Pieneläinverkko 60 x 60)

Mittatiedot koot 20-100



Mittatiedot koot 120-160

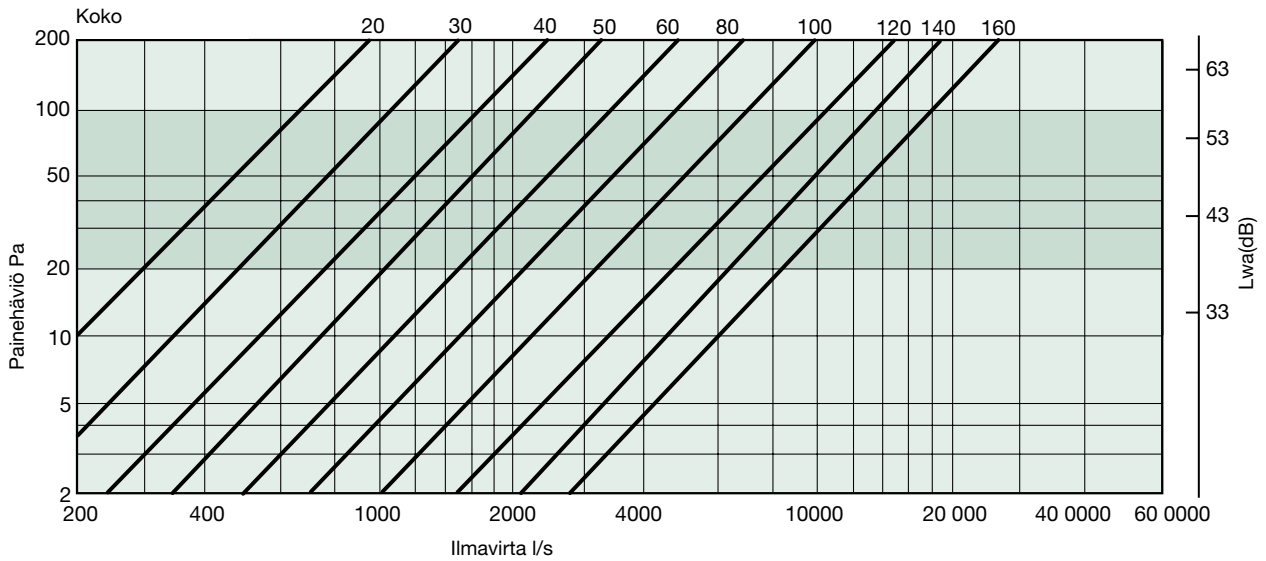


Vakiokoot ja EKO-TDH-kattoläpiviennin valinta

EKO-HASD	A	B	C	D	E	F	G	Läpivienti EKO-TDH*	Paino kg
20	750	400	400	850	500	250	-	10	39
30	950	500	480	1050	600	280	-	13	47
40	1150	600	560	1450	900	330	-	16	95
50	1350	700	650	1650	1000	375	-	20	120
60	1550	800	730	1850	1100	415	-	22	145
80	1950	1000	810	2350	1400	455	-	28	210
100	2350	1200	900	2750	1600	500	-	34	260
120	2750	1400	1000	3250	1900	550	170	40	305
140	3150	1600	1100	3670	2130	600	250	44	350
160	3550	1800	1200	4100	2350	650	330	46	400

Mitoitustaulukko

Jäteilma



Tummennettu kenttä ilmaisee suositellun painehäviöalueen.

Äänitehotason korjaus L_{WAKORR} eri kokoisille. $L_{WAKORR} = L_{Wt} + K_1$

Ilmastointi- katoksen koko	20	30	40	50	60	80	100	120	140	160
K_1	-4	-2	0	+1	+3	+5	+6	+7	+9	+10

Äänitehotason L_{WAOK} korjaus oktaavikaistalla. $L_{WAOK} = L_{WAKORR} + K_{OK}$

Oktaavikaista	63	125	250	500	1K	2K	4K	8K
K_{OK}	+5	+7	+4	-2	-8	-15	-22	-28