

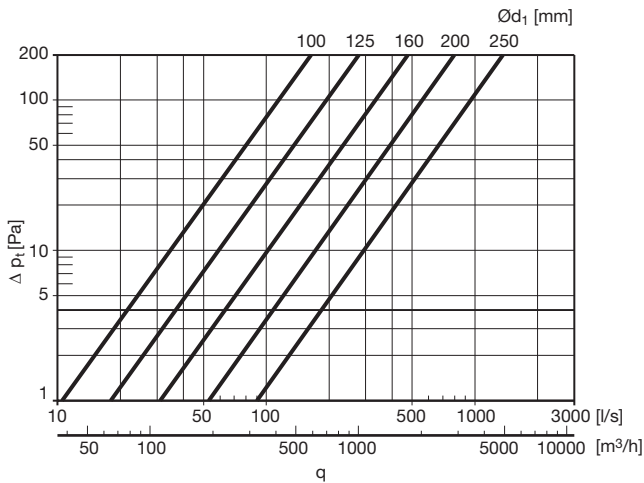
Puhdistettava kulmayhde

BKCU 90°



Tuotekuvaus

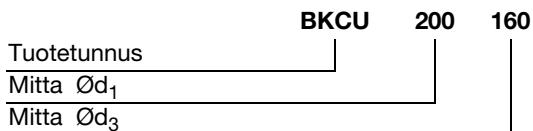
Syvävedetty ja hitsattu kulmayhde erillisellä puhdistusluukun liitännällä. Kulmayhteen Safe-liitäntä sopii puhdistusluukulle. Ratkaisu antaa pienemmän painehäviön kuin T-yhde. Liitäntää voidaan käyttää myös SR-kanavan liittämiseen.



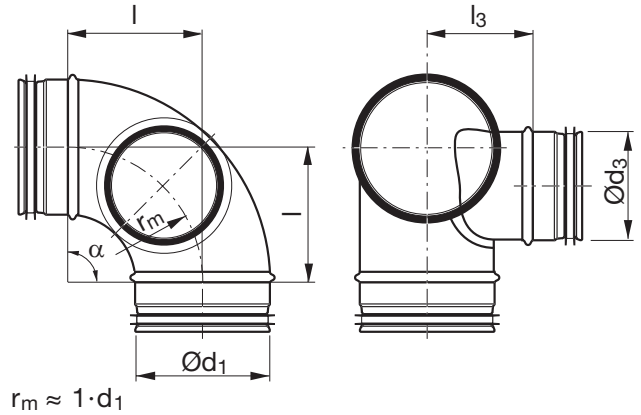
Kuvio esittää puhdistettavaa kulmayhdeä ja puhdistusluukua.

Liitännänkoko ei vaikuta painehäviöön ($\text{Ød}_3 \leq \text{Ød}_1$).

Tilausesimerkki



Mitat



| Ød_1 nom | Ød_3 nom | l mm | l ₃ mm | m kg |
|----------------------|----------------------|---------|----------------------|---------|
| 100 | 100 | 100 | 75 | 0,41 |
| 125 | 100 | 125 | 90 | 0,59 |
| 125 | 125 | 125 | 90 | 0,66 |
| 160 | 125 | 160 | 110 | 0,97 |
| 160 | 160 | 160 | 110 | 0,97 |
| 200 | 160 | 200 | 130 | 1,24 |
| 200 | 200 | 200 | 130 | 1,28 |
| 250 | 200 | 250 | 155 | 1,93 |
| 250 | 250 | 250 | 150 | 2,01 |

