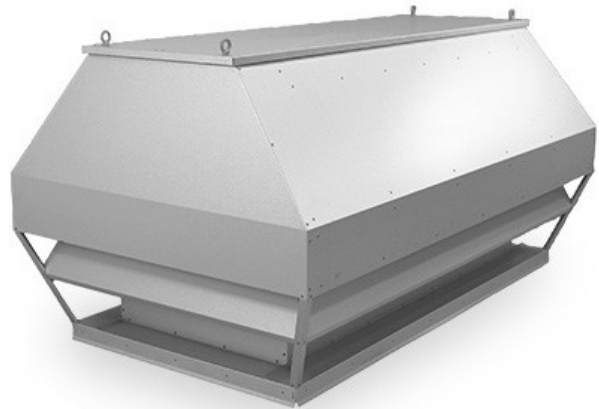


## Kaksiosainen ilmanottokatos EKO-HUED



### EKO-HUED lyhyesti

Ulospuhalluskatos EKO-HUED on suunniteltu estämään veden pääsy sisään tehokkaasti ja toimimaan pienellä painehäviöllä.

- Pienet painehäviöt ja erittäin pieni paino
- Vedenerottelukyky (EN 13030) on 97% nopeudella 2 m/s
- Painehäviöt testattu ISO 5135 mukaisesti
- Vakiona korroosiluokka C4
- Asennuskehys helpottaa asennusta kattoläpivientiin
- Virtausmäärät 200–30 000 l/s
- Toimitetaan aina nostosilmukoilla varustettuna
- Kaikista malleista tehty laskennat CFD Autodesk / Comsol Multiphysics
- Tuote löytyy MagiCAD-tuotekirjastosta tytäryhtiömme EKOVENT:in valikoimasta

### Kuvaus

EKO-HUED on ilmanottokatos kiinteistöihin ja teollisuuslaitoksiin. Katoksen ulkomuoto on sama kuin EKO-HKE-yhdistelmäkatoksessa ja EKO-HAED-ulospuhalluksessa, ja sitä käytetään tästä syystä usein yhdessä näiden kanssa haluttaessa yhtenäiset ilmanvaihtokatokset. EKO-HUED suositellaan asennettavaksi EKO-TDH-kattoläpivientiin.

### Materiaali, pinnoite

Ilmanottokatos on valmistettu vakiona sinkkimagnesium ZM120:stä, jonka korroosiluokka on C4, ja se voidaan toimittaa halutun väriksi maalattuna. Katos voidaan toimittaa myös sinkkimagnesium ZM310:stä ja ZM310 kierrätysteräksestä, joiden korroosiluokka on C5. Kierrätysteräksen ympäristövaikutus on 66% pienempi (GWP-fossil A1-A3). Saatavissa myös ruostumattomasta haponkestävästä teräksestä (EN 1.4404) ja kuparista.

### Koot

EKO-HUED-ilmanottokatosta valmistetaan 12 vakiokokoa. Muita kokoja valmistetaan tilauksesta.

### EKO-HUED:n tilaaminen

Kaksiosainen ilmanottokatos EKO-HUED-A-B-C

#### A – Koko

Taulukon mukaisesti

#### B – Materiaali

- 1 = Sinkkimagnesium ZM120 (C4) - Vakiomateriaali
- 2 = Alumiini
- 3 = Kupari
- 4 = Haponkestävä teräs EN 1.4404 (C5)
- 5 = Sinkkimagnesium ZM310 (C5)
- 7 = Sinkkimagnesium ZM310 (C5) kierrätysteräs

#### C – Pinnoite

- 1 = Käsittelemätön
- 2 = Maalattu (ilmoita RAL-väri)

Esimerkki: EKO-HUED-100-1-1

#### Lisävarusteet

EKO-TDH - Kattoläpivienti

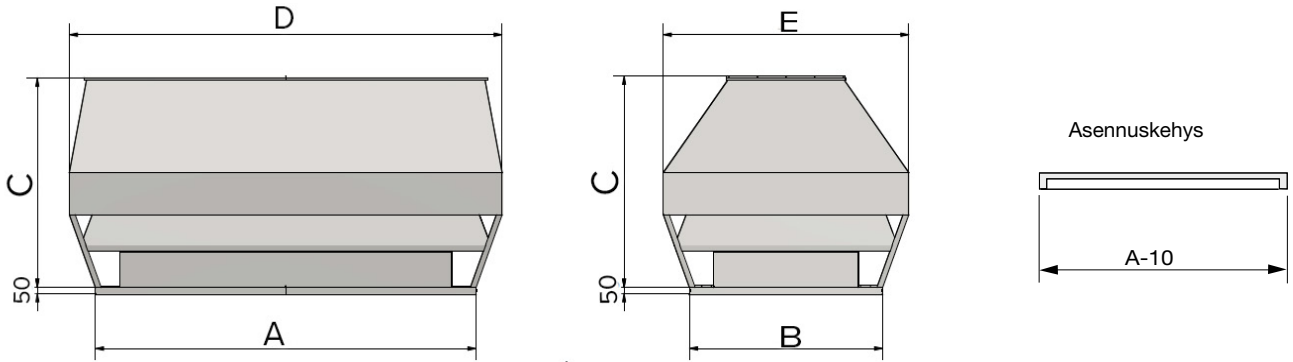
#### Oy Lindab Ab

Juvan teollisuuskatu 3 | Kankitie 3  
02920 ESPOO | 40320 Jyväskylä  
p. 020 785 1010 | p. 020 785 1010

#### Sähköposti

info.finland@lindab.com  
etunimi.sukunimi@lindab.com  
tilaus@lindab.com

**Mittatiedot**



**Vakiokoot ja EKO-TDH kattoläpiviennin valinta**

EKO-HUED	A	B	C	D	B	Läpivienni EKO-TDH	Paino kg
20	750	400	405	860	510	10	13
30	950	500	505	1085	635	13	18
40	1150	600	610	1310	760	16	27
50	1350	700	710	1540	890	20	34
60	1550	800	810	1765	1015	22	43
80	1950	1000	1010	2220	1270	28	85
100	2350	1200	1215	2680	1530	34	132
120	2750	1400	1420	3130	1780	40	158
140	3150	1600	1620	3585	2035	44	202
160	3550	1800	1820	4040	2290	46	276
180	3950	2000	2025	4495	2545	48	350
200	4350	2200	2225	4950	2800	50	420

**Mitoitustaulukko - Ilmanotto**

