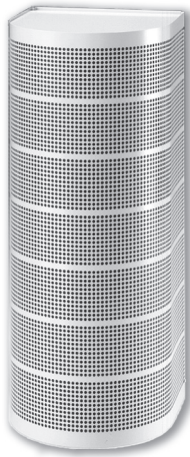


# Rei'itetty laite – puolipyöreä

# CHA



## Tuotekuvaus

Comdif CHA on puolipyöreä, rei'itetty laite syrjäyttävään ilmanvaihtoon asennettavaksi seinää tai pilaria vasten. CHA:n rei'itetyn etusäleikön takana on erikseen säädettävät suuttimet, joilla lähivyöhykkeen muotoa voi säätää. Laitteen voi kääntää, ja siinä on pyöreä kanavaliitântä (muhvimitta) ylä- ja alapäässä.

- Laite soveltuu suurien ilmamäärien puhallukseen.
- Lähivyöhykkeen muotoa voidaan säätää säädettävillä suuttimilla.
- Lisävarusteena on saatavana kanavaverhous, sokkeli ja seinäasennussarja

## Hoito

Etusäleikkö voidaan irrottaa laitteesta suuttimien puhdistusta varten. Laitteen näkyvät osat voidaan pyyhkiä kostealla rievulla.

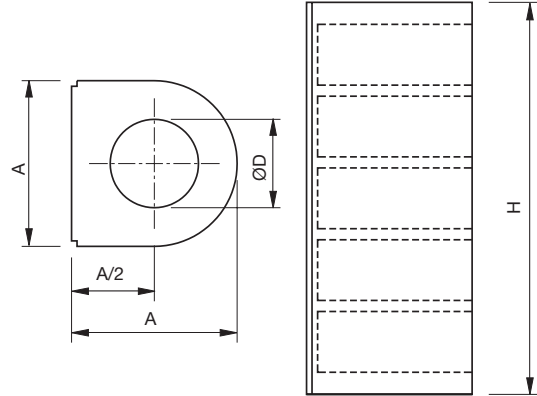
## Tilausesimerkki

<b>Tuote</b>	<b>CHA</b>	<b>aaaa</b>
Tyyppi		
Koko		

## Tilaus - lisävarusteet

Verhous:	CHAZ -0 - koko
Sokkeli:	CHAZ -2 - koko
Asennussarja:	CHAZ -3 - koko

## Mitat



Koko	ØA mm	ØD mm	H mm	Piano kg
1207	250	125	710	6,50
1607	300	160	710	7,50
2010	360	200	970	13,0
2510	400	250	970	18,0
3115	520	315	1490	35,0
4020	630	400	2010	58,0
5020	730	500	2010	78,0
6320	830	630	2010	106

## Lisävarusteet

Voidaan toimittaa kanavaverhouksella, sokkelilla ja seinäasennussarjalla.

## Materiaali ja pintakäsittely

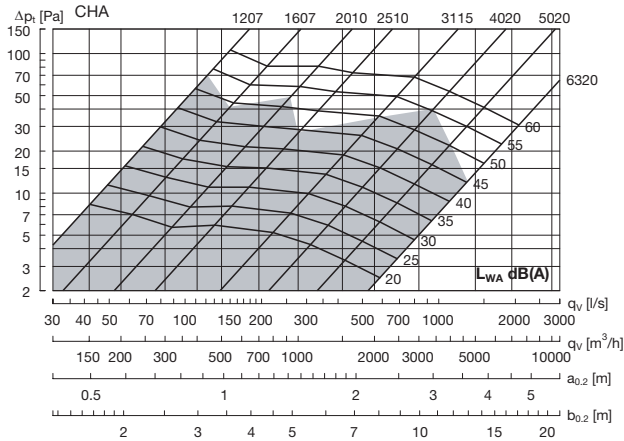
Laite:	Galvanoitu teräs
Suuttimet:	Musta muovi
Etusäleikkö:	1 mm galvanoitu teräslevy
Vakio pintakäsittely:	Jauhemaalaus
Vakioväri:	RAL 9003, valkoinen, kiiltoaste 30

Muut värit tilauksen mukaan. Lisätietoja Lindabin myyntiosastolta.

# Rei'itetty laite – puolipyöreä

CHA

## Tekniset tiedot



Suosittelu enimmäisilmavirta.

Lähivyöhyke on määritelty alilämpötilalle -3 K ja loppunopeudelle 0,20 m/s.

Korjaukset muille loppunopeuksille (lähivyöhykkeen korjaus -3 K:lle ja -6 K:lle), katso taulukko 1.

## Äänentehotaso

$$\text{Äänentehotaso } L_w \text{ [dB]} = L_{WA} + K_{ok}$$

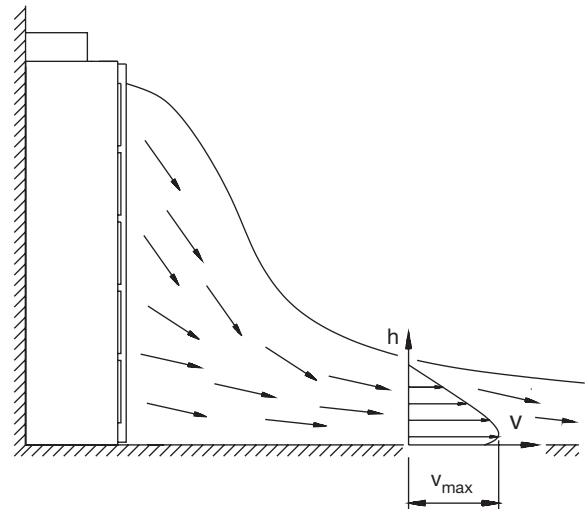
Koko	Keskitäajuuus Hz							
	63	125	250	500	1K	2K	4K	8K
1207	11	-4	2	1	-9	-16	-28	-34
1607	9	-2	3	0	-8	-16	-28	-34
2010	10	-2	4	0	-7	-16	-28	-39
2510	11	0	3	-2	-7	-15	-27	-37
3115	13	1	2	-1	-7	-17	-29	-42
4020	7	3	2	-1	-5	-14	-19	-14
5020	7	3	2	0	-6	-16	-19	-17
6320	7	3	2	0	-6	-16	-29	-17

## Äänenvaimennus

Päätelaitevaimennus ΔL [dB] mukaan lukien loppuheijastuma.

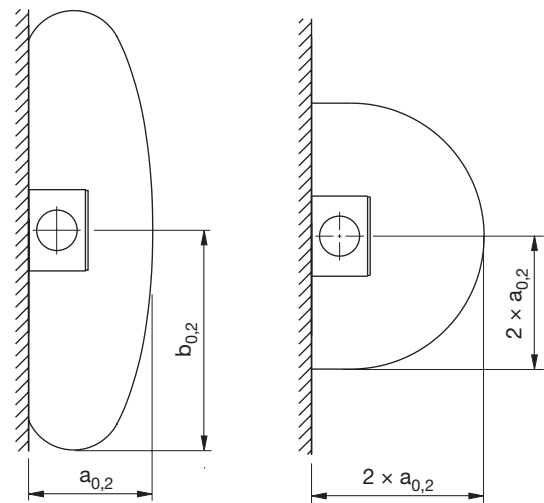
Koko	Keskitäajuuus Hz							
	63	125	250	500	1K	2K	4K	8K
1207	19	14	5	3	2	1	2	1
1607	16	12	4	1	2	1	2	2
2010	12	8	4	2	3	2	2	2
2510	12	8	5	2	1	1	1	1
3115	11	8	3	2	1	1	2	2
4020	9	6	1	1	1	1	1	1
5020	7	5	0	1	1	1	1	2
6320	5	3	1	1	0	0	0	1

## Lähivyöhyke



Ovaali puhalluskuvio

Pyöreä heittokuvio (tehdasasetus)



## Taulukko 1

Korjaukset lähivyöhykkeelle (a<sub>0,2</sub>, b<sub>0,2</sub>)

Ali-lämpötila Ti - Tr	Maksimi Nopeus m/s	Keski Nopeus m/s	Korjauskerroin
-3K	0,20	0,10	1,00
	0,25	0,12	0,80
	0,30	0,15	0,70
	0,35	0,17	0,60
	0,40	0,20	0,50
-6K	0,20	0,10	1,20
	0,25	0,12	1,00
	0,30	0,15	0,80
	0,35	0,17	0,70
	0,40	0,20	0,60