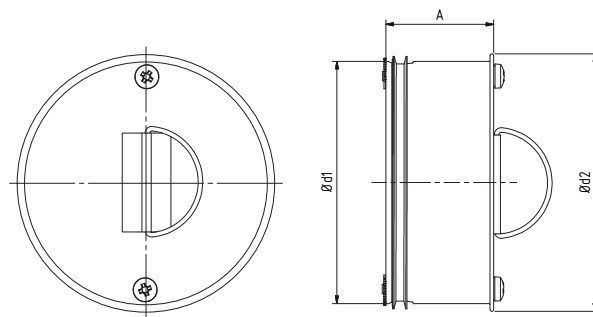


Päätyluukku

TUTL-3



Mitat



Tuotekuvaus

Eristetty päätyluukku kanavalle. Varustettu kahvalla ja lukitsimilla. Paloeristevahvuudet paloluokan EI60 ja standardin EN1366-mukaisesti.

Käytettävä paloeriste täyttää standardin EN1366-1 mukaisien testausmenetelmien vaatimukset ja on CE-merkitty.

Tuotteet täyttävät tiiviysluokan C vaatimukset.

Ød1 nom	A	Ød2	m, kg
100	68	107	0,3
125	68	132	0,4
160	88	167	0,7
200	88	207	1,0
250	88	257	1,4
315	88	322	2,2
400	88	407	3,2
500	88	507	5,0

Tilausesimerkki

TUTL-3 160

Tuotekoodi
Koko