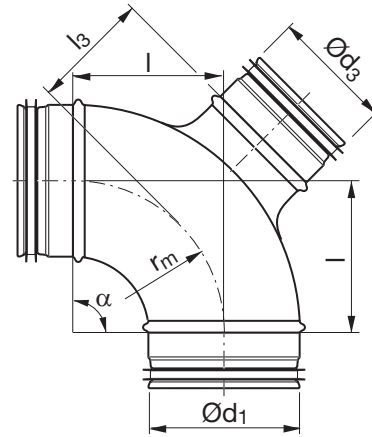


Puhdistettava kulmayhde

BBKCU90°



Mitat

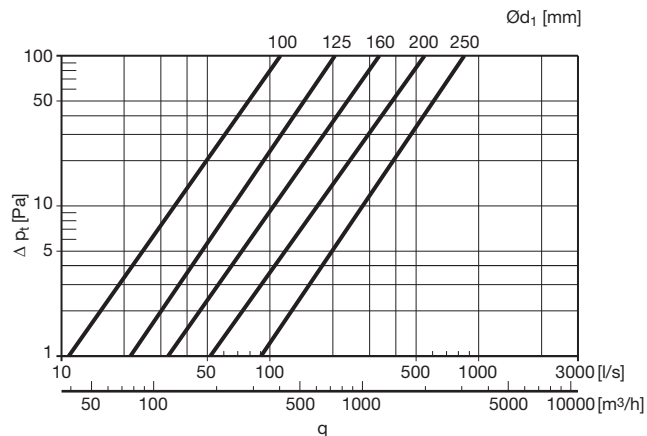


$$r_m \approx 1 \cdot d_1$$

Tuotekuvaus

Syvävedetty ja hitsattu kulmayhde erillisellä puhdistusluukun liitännällä.

Kulmayhteen safe-liitântä sopii puhdistusluukulle.



Kuvio esittää puhdistettavaa kulmayhdeä ja puhdistusluukua EPFH, kanava ja Safe-liitântä samankokoiset ($\text{Ø}d_3 = \text{Ø}d_1$).

Puhdistusluukulle KCU, mikäli $\text{Ø}d_3 = \text{Ø}d_1$, painehäviö on n. 30 % pienempi.

Puhdistusluukulle EPFH käytettäessä yhtä kokoa pienempää Safe-liitântää ($\text{Ø}d_3 < \text{Ø}d_1$), painehäviö on n. 30 % pienempi.

Puhdistusluukulle KCU käytettäessä yhtä kokoa pienempää Safe-liitântää ($\text{Ø}d_3 < \text{Ø}d_1$), painehäviö on n. 50 % pienempi.

Tilausesimerkki

	BBKCU	200	160
Tuotetunnus			
Mitta $\text{Ø}d_1$			
Mitta $\text{Ø}d_3$			

$\text{Ø}d_1$ nom	$\text{Ø}d_3$ nom	l mm	l ₃ mm	m kg
100	100	100	75	0,42
125	100	125	78	0,58
125	125	125	83	0,58
160	125	160	100	0,97
160	160	160	105	0,96
200	160	200	125	1,24
200	200	200	125	1,29
250	200	250	150	2,02
250	250	250	150	2,12

