

Tulo- ja poistoilmaventtiili

TAV



Tuotekuvaus

TAV-venttiili soveltuu tulo- ja poistoilmalle. Venttiili on suunniteltu erityisesti painovoimaiselle ilmanvaihdolle. Sitä voidaan käyttää myös raitisilmaventtiilinä. Venttiilissä on ruuvikiinnitys kanavaan.

Materiaali ja pintakäsittely

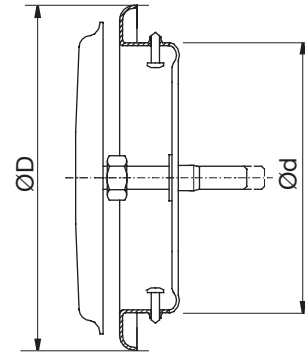
Materiaali

Jauhemaalattu galvanoitu teräslevy.

Väri

Valkoinen RAL 9003, kiiltoarvo 30.

Mitat

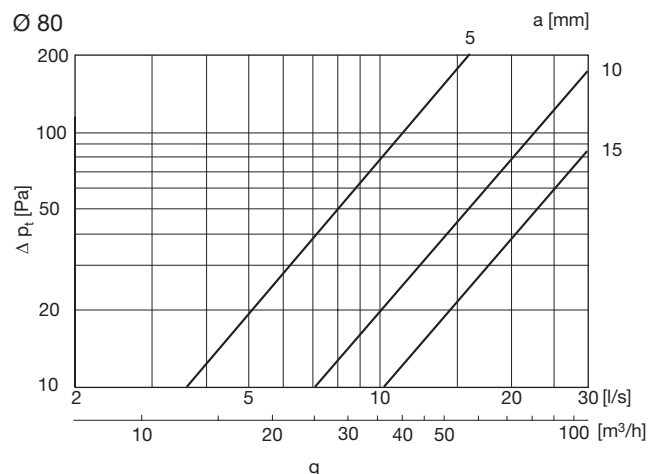


Ød nom	ØD mm	m kg
80	100	0,12
100	120	0,19
125	150	0,26
160	190	0,39
200	230	0,53
250	270	0,70
315	330	0,90

Tekniset tiedot

Ilmavirta, q [l/s] ja [m³/h] sekä kokonaispainehäviö, Δp_t [Pa], eri säätöasunnoilla, a [mm], esitetään käyrästäissä.

Vähennä käyrästä arvosta 4 dB saadaksesi 10 m² Sabinea vastaava äänenpainetaso L_{pa}.



Tilausesimerkki

Tuotetunnus	TAV	160	9003
Mitta Ød ₁			
Väri			

Tulo- ja poistoilmaventtiili

TAV

- 1
- 2
- 3
- 4
- 5
- 6
- 7
- 8
- 9
- 10
- 11
- 12
- 13
- 14
- 15
- 16
- 17
- 18

