

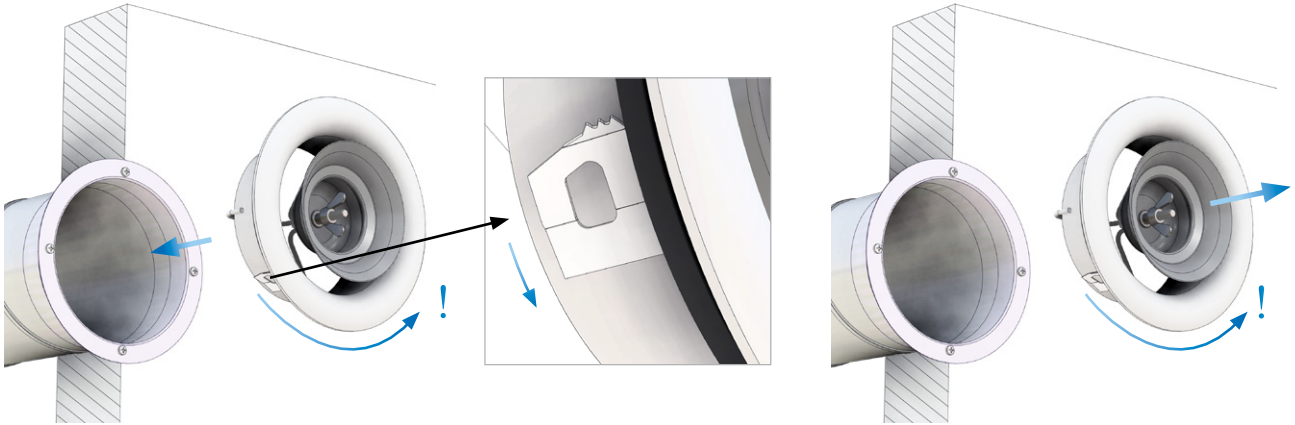


Lindab **Airy**

Tulo- ja poistoilmaventtiili

Asennusohjeet

Venttiilin asentaminen



Venttiili on varustettu jousilla, jotka mahdollistavat kiinnityksen kanavaan, kanavaosiin sekä venttiilikehkyisiin. Lähtökauluksista suosittelemme tyyppiä ILVRU.

Paina venttiilin runko kanavaan, kanavaosaan tai venttiilikehykseen ja pyöritä sitä vastapäivään. Irrotettaessa pyöritä sitä vastapäivään ja vedä se ulos kanavasta.

Asennus seinälle tai sisäkattoon

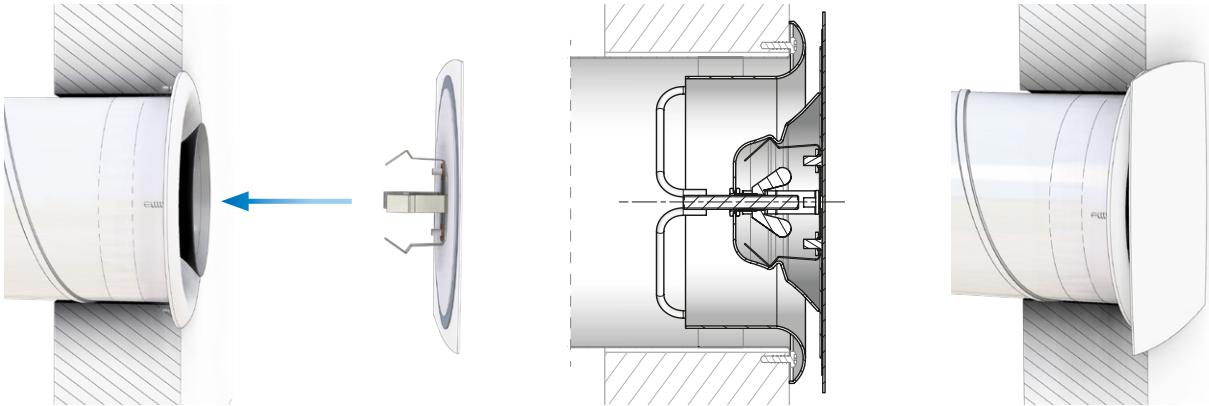
Kiinnitä kanavajärjestelmä tiukasti, jotta venttiili voidaan asentaa asianmukaisesti seinälle tai sisäkattoon.

Kun tasapainotat järjestelmää, on tärkeää, että etulevyä voidaan pyörittää 360 astetta.

Jos etulevyä ei voi pyörittää, se on irrotettava ennen jokaista säätötoimenpidettä.

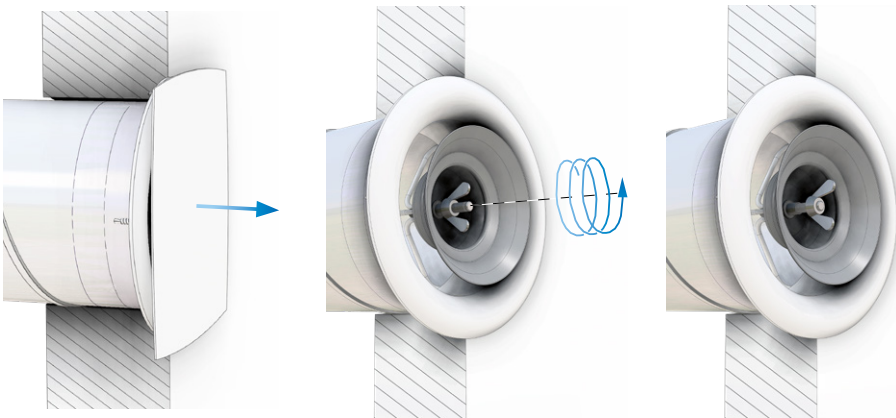
	Malli	läpimitta nom	a mm
	Round	100	70
		125	85
		160	118
	Square	100	100
		125	118
		160	150
	Bow	100	100
		125	118
		160	150
	Ellipse	100	130
		125	155
		160	195
	Rectangle	100	130
		125	155
		160	195

Etulevyn asentaminen

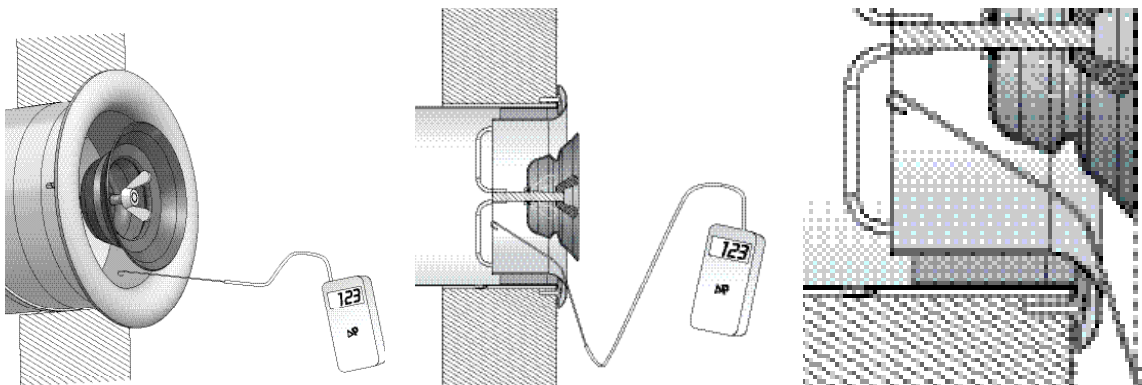


1. Jos venttiili on tasapainotettava, tee se nyt; jos sitä ei tarvitse tasapainottaa, lukitse kartion asento kiertämällä kierretangossa oleva siipimutteri kartiota vasten.
2. Kiinnitä valitsemasi etulevy kartioon napsauttamalla jouset kartioon.

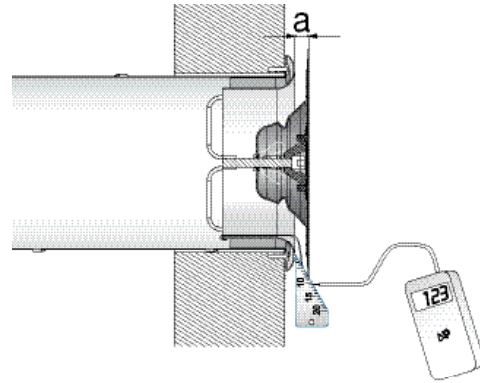
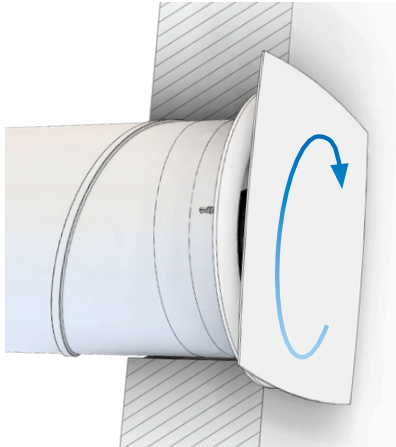
Tasapainotus



1. Irrota etulevy.
2. Avaa siipimutteria siten, että kartion lukitus avautuu ja sitä voidaan säätää.



3. Taivuta säätötyökalun kaareva osa kehyksen reunan ympäri. Taivuta työkalua siten, että se sopii kohtaan, josta etulevy on kiinnitetty.
4. Asenna etulevy.

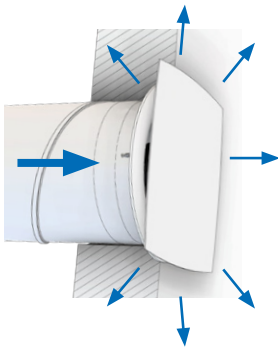


5. Säädä ilmanvirtausta pyörittämällä etulevyä. Mittaa etulevyn ja kehyksen välinen etäisyys "a", ja katso asentoa vastaava k-arvo seuraavan sivun taulukosta. Mittaa paine-ero venttiiliin ja huoneen välillä ja ota mitatusta arvosta neliöjuuri. Laske ilmavirta kaavan mukaisesti:

$$q = k \times \sqrt{P_i}$$

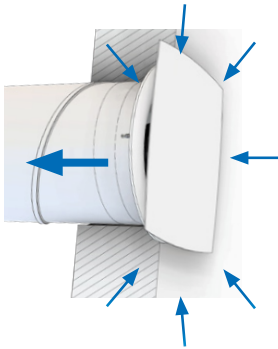
6. Irrota etulevy.

Tuloilma



Ø mm	Etulevyn ja venttiilirungon etäisyys a (mm)					
	a	5	8	10	13	18
100	k	0,6	1,1	1,7	3,2	4,4
	a	4	7	9	12	17
125	k	0,7	1,2	2,0	4,0	5,9
	a	4	7	9	12	17
160	k	1,2	2,2	3,5	4,8	7,7
	a	4	7	9	12	17

Poistoilma



Etulevy varustettuna vaimennuselementillä

Ø mm	Etulevyn ja venttiilirungon etäisyys a (mm)					
	a	5	8	10	13	18
100	k	0,9	1,8	2,2	3,2	4,0
	a	4	7	9	12	17
125	k	1,1	1,8	2,4	3,3	4,6
	a	4	7	9	12	17
160	k	1,0	1,7	2,6	3,7	6,1
	a	4	7	9	12	17

Airy poistoventtiilinä

Äänenvaimennuselementin reuna kerää poistoilmasta pölyä ja tukkii venttiiliin, jos sitä ei puhdisteta säännöllisesti.

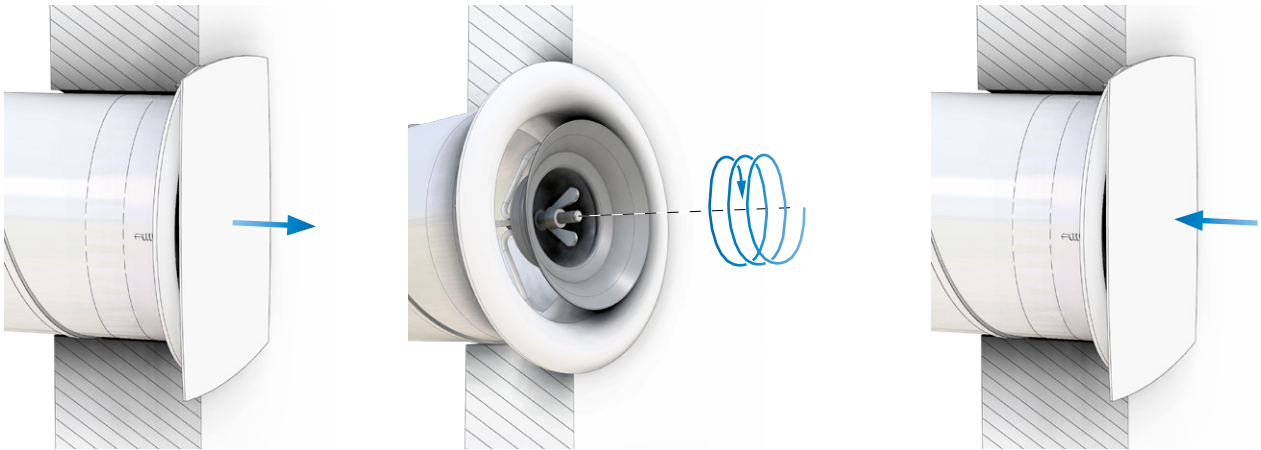
Poistoventtiilistä voidaan poistaa kokonaan äänenvaimennuselementti ja sen päällä oleva musta metallilevy, jos äänitaso sen sallii.

Jos äänitaso kasvaa yli sallitun, leikkaa äänenvaimennuselementti samankokoiseksi kuin musta metallirengas ja asenna ne molemmat venttiiliin.

Poistettu vaimennuselementti ja leikattu vaimennuselementti edellyttävät erillisten k-arvojen käyttämistä. Alla näiden asennustapojen k-arvot:

Etulevy ilman vaimennuselementtiä

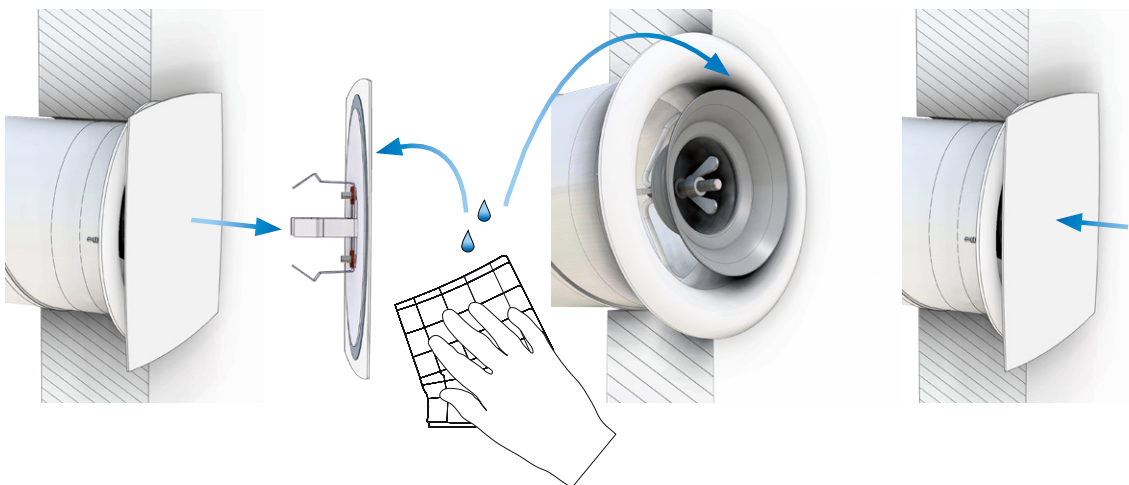
Ø mm	Etulevyn ja venttiilirungon etäisyys a (mm)					
	a	4	7	10	13	16
100	k	1,26	2,18	3,12	4,09	4,71
	a	4	7	10	13	16
125	k	1,82	3,14	4,37	5,07	5,51
	a	4	7	10	13	16
160	k	2,22	4,00	5,61	7,00	8,04
	a	4	7	10	13	16



7. Lukitse kartion asento kiertämällä kierretangossa olevaa siipimutteria.

8. Kiinnitä etulevy kartioon.

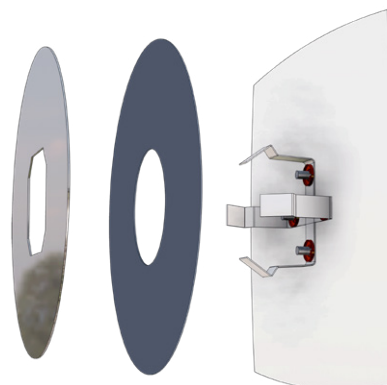
Huolto



Kun haluat puhdistaa venttiilin, irrota etulevy ja puhdista se miedolla pesuaineella tai märällä liinalla.

Älä muuta kartion asentoa.

Äänieriste puhdistetaan pölystä varovasti imurilla. Tarvittaessa äänieriste voidaan uusia. Tuotekoodi varaosalle on AIRYSI + laitekoko.





Useimmat meistä viettävät suurimman osan ajasta sisätiloissa. Laadukas sisäilma on ratkaiseva tekijä, kuinka viihdymme, kuinka tuottavia olemme ja kuinka pysymme terveinä.

Siksi me Lindabilla olemme ottaneet tärkeimmäksi tavoitteeksi panostaa sisäilmaan, joka lisää ihmisten hyvinvointia. Päästäksemme tavoitteeseen kehitämme energiatehokkaita ilmanvaihtoratkaisuja ja kestäviä rakennustuotteita kierrätettävistä materiaaleista. Tarjoamamme tuotteet ja ratkaisut ovat kestäviä sekä ihmisille että ympäristölle.

[Lindab](#) | Laadukasta sisäilmaa

Oy Lindab Ab

Juvan teollisuuskatu 3
02920 ESPOO
p. 020 785 1010

Kankitie 3
40320 Jyväskylä
p. 020 785 1010

Sähköposti

info.finland@lindab.com
etunimi.sukunimi@lindab.com
tilaus@lindab.com

