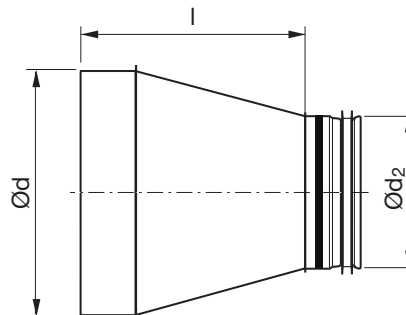


Muuntoyhde

RCFLUSS



Mitat



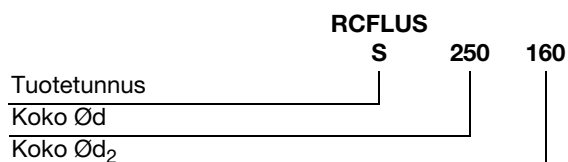
Tuotekuvaus

Pitkä palaosista rakennettu keskeismuuntoyhde n.18 ° kulmalla ja naarasliitoksella.

Tuote on CE-merkitty EN 12101-7 standardin mukaisesti käytettäväksi pyöreissä savunhallintakanavajärjestelmissä.

Ød nom	Ød ₂ nom	l mm	m kg
250	200	164	0,75
315	200	253	1,21
315	250	184	1,09
400	200	395	2,31
400	250	326	2,20
400	315	237	1,86
630	250	642	5,60
630	315	553	5,25
630	400	441	4,79
800	400	699	8,81
800	630	384	6,62
1000	500	857	13,1
1000	630	678	11,7
1000	800	450	9,91

Tilausesimerkki

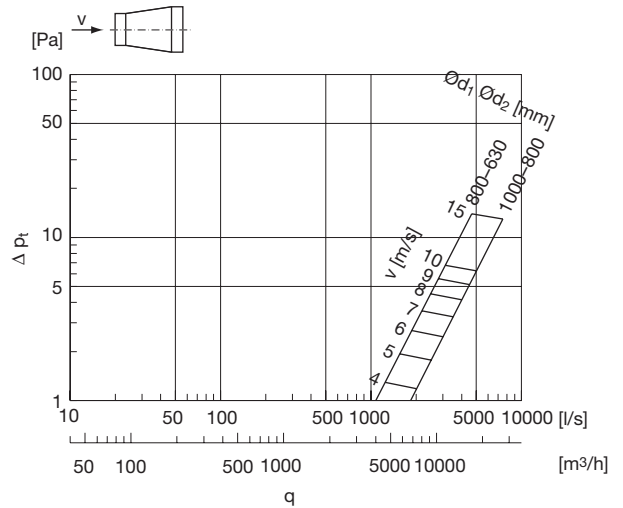
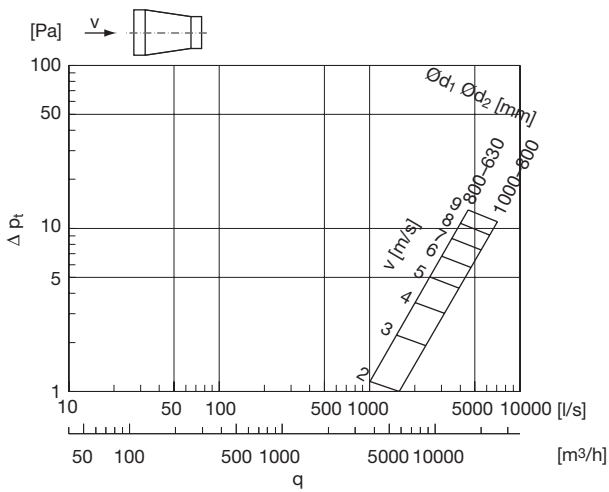


Muuntoyhde

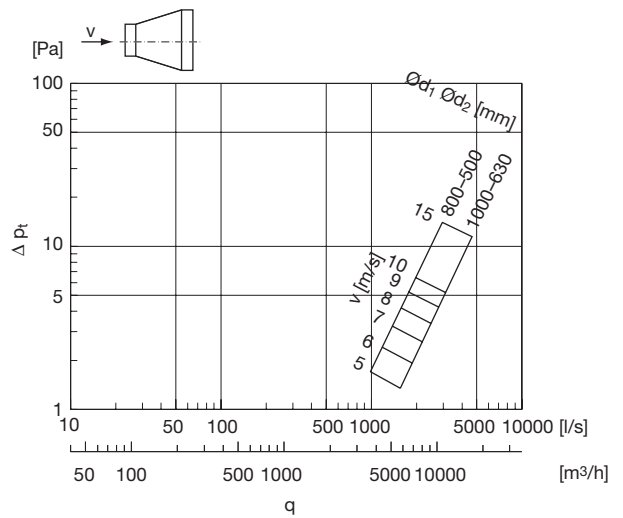
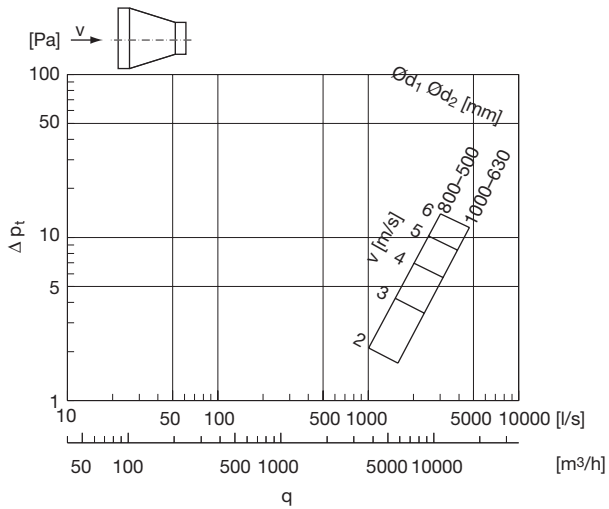
RCFLUSS

Tekniset tiedot

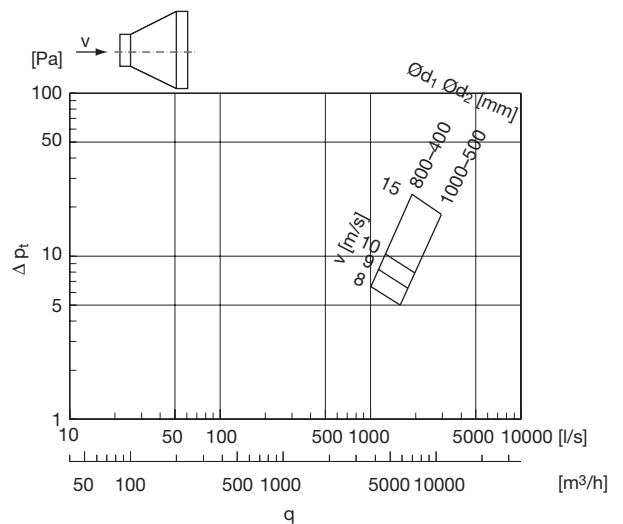
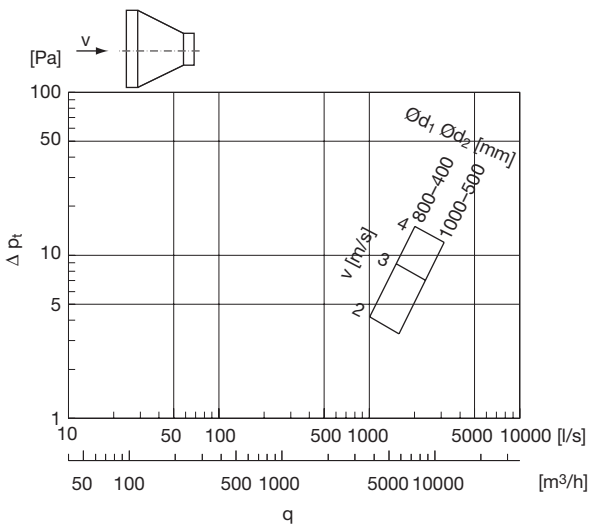
1 dimensiojako



2 dimensiojaot



3 dimensiojaot



- 1
- 2
- 3
- 4
- 5
- 6
- 7
- 8
- 9
- 10
- 11
- 12
- 13
- 14
- 15
- 16
- 17
- 18