

# Ulospuhallushajottaja

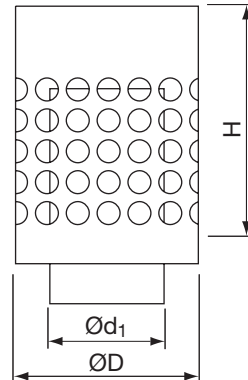
# VHP



## Tuotekuvaus

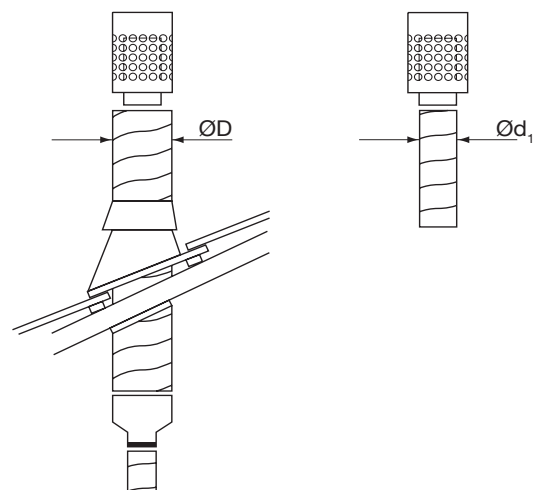
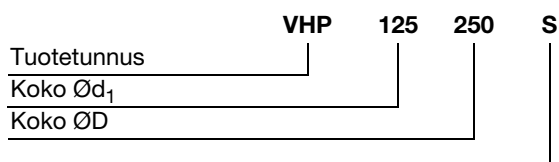
VHP on suunniteltu sopimaan erilaisiin kattotyyleihin sekä tulo- että poistoilmalle. Normaali-toimistus galvanoidusta teräksestä, mutta voidaan toimittaa myös maalattuna. Voidaan asentaa halutun ulkonäön saavuttamiseksi kanavaan, jonka läpimitta vastaa ØD-mittaa (ks. asennustapa 1). Suojus voidaan asentaa myös suoraan Ød<sub>1</sub>-läpimittaiseen kanavaan (ks. asennustapa 2) tai TGR-kattoläpivienttiä apuna käyttäen.

## Mitat



Ød <sub>1</sub> nom	ØD mm	H mm	Vapaa pinta-ala m <sup>2</sup>	m kg	*m <sup>3</sup> /h Sis-äänotto
100	160	190	0,029	1,20	175
125	200	190	0,037	1,50	270
160	250	190	0,047	2,00	430
200	315	315	0,092	3,80	690
250	400	315	0,117	5,20	1000
315	500	315	0,141	7,00	1600
400	630	470	0,275	14,0	2600
500	710	600	0,386	20,0	4200
630	800	725	0,583	30,0	5700
800	1250	725	0,905	52,0	10500

## Tilausesimerkki



Montage auf  
isoliertem Rohr

Montage auf  
SR Rohr

# Ulospuhallushajottaja

# VHP

## Tekniset tiedot

