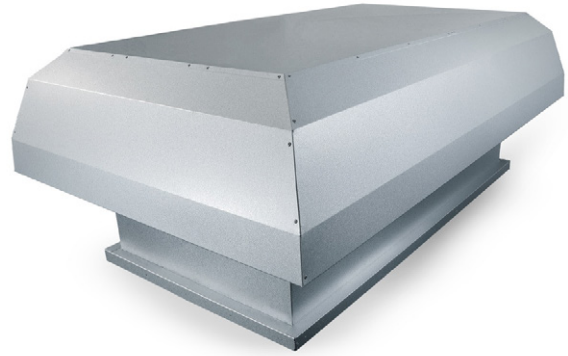


Kaksiosainen ilmanottokatos EKO-HUSD



EKO-HUSD lyhyesti

EKO-HUSD on suunniteltu estämään veden pääsy sisään tehokkaasti ja toimimaan pienellä painehäviöllä.

- Korroosiluokka C4 vakiona
- Uudistettu asennuskehys lisää joustavuutta asennettaessa ilmastointikatos kattolämpivientiin
- Virtausmäärät 200–20 000 l/s
- Kaikissa kokovaihtoehdoissa on nostosilmukat
- Ilmastointikatos löytyy MagiCAD-tuotekirjastosta EKOVENT tytäryhtiömme valikoimasta

Kuvaus

EKO-HUSD on kaksiosainen ilmanottokatos kiinteistöihin ja teollisuuslaitoksiin. EKO-HUSD on ulkomuodoltaan samanlainen kuin HUAS-, HAAS- ja HKAS-ilmastointikatokset, joten sitä käytetään usein yhdessä näiden kanssa haluttaessa yhtenäiset ilmastointikatokset. EKO-HUSD suositellaan asennettavaksi EKO-TD-kattolämpivientiin.

Koot

EKO-HUSD-mallia valmistetaan 10 vakiokokoa. Muita kokoa valmistetaan tilauksesta.

Materiaali, pinnoite

Ilmanottokatos on valmistettu vakiona sinkkimagnesium ZM120:stä, jonka korroosiluokka on C4, ja se voidaan toimittaa halutun väriseksi maalattuna. Ilmanottokatos voidaan toimittaa myös sinkkimagnesium ZM310:stä, jonka korroosiluokka on C5. Saatavissa myös ruostumattomasta haponkestävästä teräksestä (EN 1.4404), alumiinista ja kuparista.

EKO-HUSD:n tilaaminen

Kaksiosainen ilmanottokatos EKO-HUSD-A-B-C

A – Koko

Taulukon mukaisesti

B – Materiaali

- 1 = Sinkkimagnesium ZM120 (C4) - Vakiomateriaali
- 3 = Kupari
- 4 = Haponkestävä teräs EN 1.4404
- 5 = Sinkkimagnesium ZM310 (C5)

C – Pinnoite

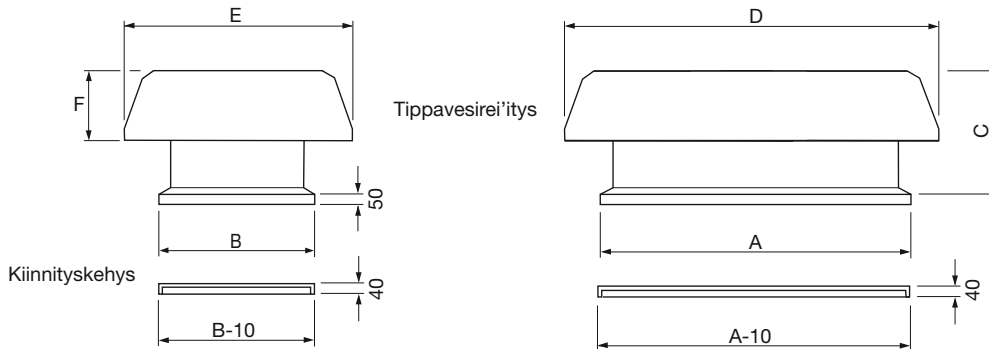
- 1 = Käsittelemätön
- 2 = Maalattu (ilmoita RAL-väri)

Esimerkki: Kaksiosainen ilmanottokatos EKO-HUSD-100-1-1

Lisävarusteet:

Kattolämpivienti EKO-TDH

Mittatiedot

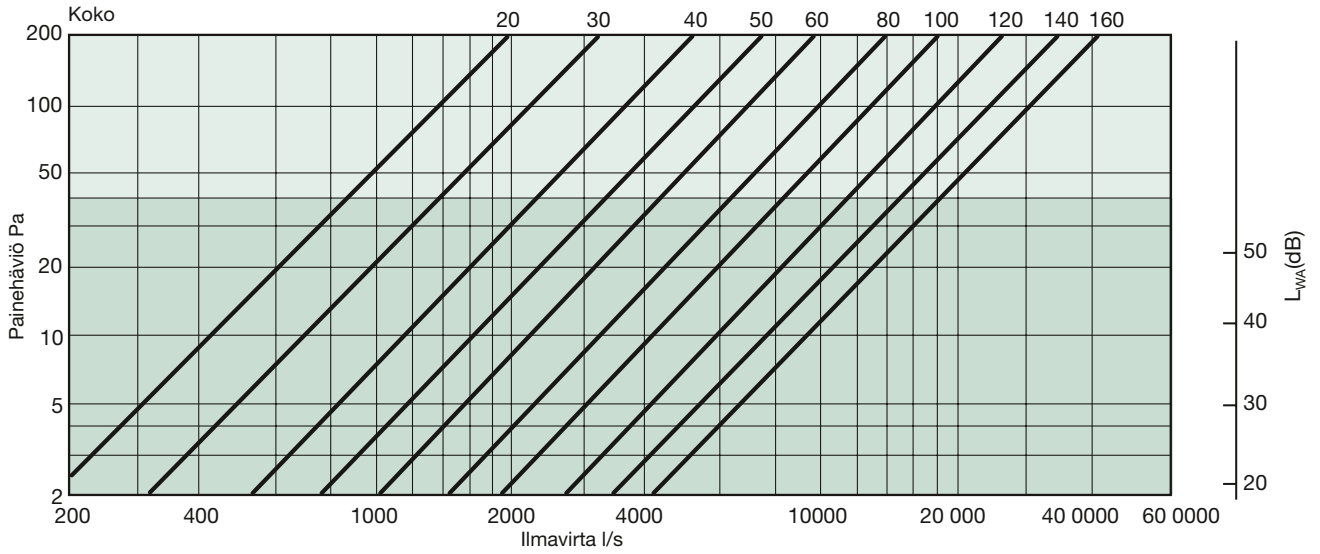


Vakiokoot ja EKO-TDH-kattoläpiviennin valinta

EKO-HUSD	A	B	C	D	E	F	Valitse EKO-TDH	Paino kg
20	750	400	400	850	500	250	10	32
30	950	500	480	1050	600	280	13	39
40	1150	600	560	1450	900	330	16	75
50	1350	700	650	1650	1000	375	20	95
60	1550	800	730	1850	1100	415	22	110
80	1950	1000	810	2500	1400	455	28	165
100	2350	1200	900	2750	1600	500	34	200
120	2750	1400	1000	3250	1900	550	40	238
140	3150	1600	1100	3670	2130	600	44	265
160	3550	1800	1200	4100	2350	650	46	290

Mitoitustaulukko

Raitisilma



Tummennettu kenttä ilmaisee suositellun painehäviöalueen.

Äänitehotason korjaus L_{WAKORR} eri kokoisille. $L_{WAKORR} = L_{Wt} + K_1$

Ilmastointi- katoksen koko	20	30	40	50	60	80	100	120	140	160
K_1	-4	-2	0	+1	+3	+5	+6	+7	+9	+10

Äänitehotason L_{WAOK} korjaus oktaavikaistalla. $L_{WAOK} = L_{WAKORR} + K_{OK}$

Oktaavikaista	63	125	250	500	1K	2K	4K	8K
K_{OK}	+5	+7	+4	-2	-8	-15	-22	-28