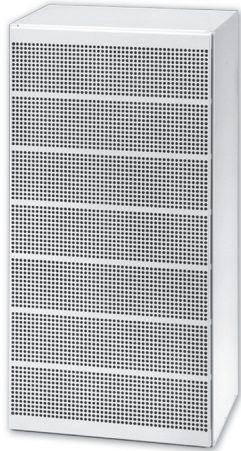


Rei'itetty laite – suorakaide

CEA



Tuotekuvaus

Comdif CEA on suorakaiteen muotoinen, rei'itetty laite syrjäyttävään ilmanvaihtoon asennettavaksi seinää tai piliä vasten. CEA:n rei'itetyn etusäleikön takana on erikseen säädettävät suuttimet, joilla lähivöhykkeen muotoa voi säätää. Laitteen voi kääntää, ja siinä on pyöreä kanavaliitäntä (muhvimitta) ylä- ja alapäässä.

- Laite soveltuu suurien ilmamäärien puhallukseen.
- Lähivöhykkeen muotoa voidaan säätää säädettävillä suuttimilla.
- Lisävarusteena on saatavana sokkeli ja seinäasennussarja.

Hoito

Etusäleikkö voidaan irrottaa laitteesta suuttimien puhdistusta varten. Laitteen näkyvät osat voidaan pyyhkiä kostealla reuvulla.

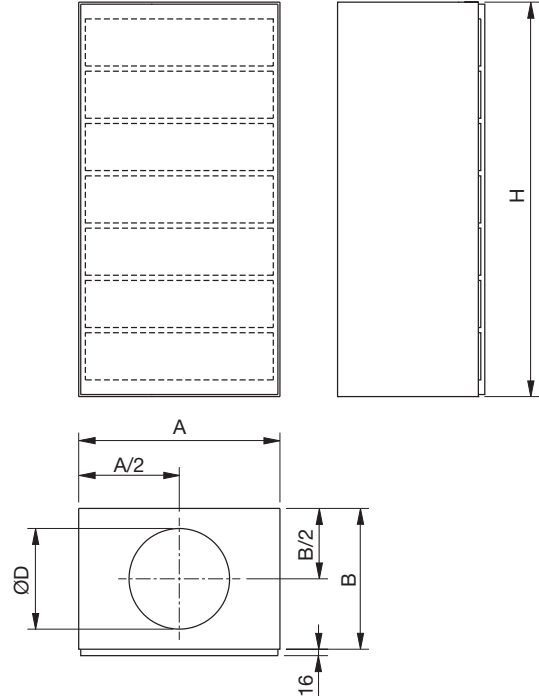
Tilausesimerkki

Tuote	CEA	aaaa
Tyyppi		
Koko		

Tilaus - lisävarusteet

Sokkeli: CEAZ - 2 - koko

Mitat



Koko	A mm	B mm	ØD mm	H mm	Piano kg
2010	300	300	200	980	12,0
2510	500	350	250	980	24,0
3115	800	500	315	1500	80,0
4015	800	600	400	1500	96,0

Lisävarusteet

Voidaan toimittaa kanavaverhouksella, sokkelilla ja seinäasennussarjalla.

Materiaali ja pintakäsittely

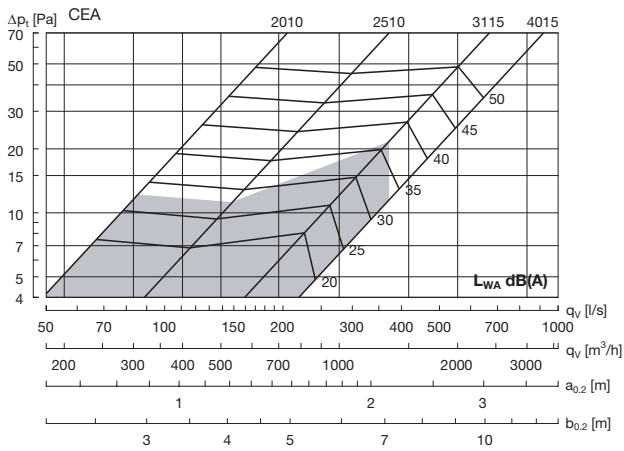
Laite: Galvanoitu teräs
 Suuttimet: Musta muovi
 Etusäleikkö: 1 mm galvanoitu teräslevy
 Vakio pintakäsittely: Jauhemaalaus
 Vakioväri: RAL 9003, valkoinen, kiiltoaste 30

Muut värit tilauksen mukaan. Lisätietoja Lindabin myyntiosastolta.

Rei'itetty laite – suorakaide

CEA

Tekniset tiedot



Suosittelu enimmäisilmavirta.

Lähivyöhyke on määritelty alilämpötilalle -3 K ja loppunopeudelle 0,20 m/s.

Korjaukset muille loppunopeuksille (lähivyöhykkeen korjaus -3 K:lle ja -6 K:lle), katso taulukko 1.

Äänentehotaso

$$\text{Äänentehotaso } L_w \text{ [dB]} = L_{WA} + K_{ok}$$

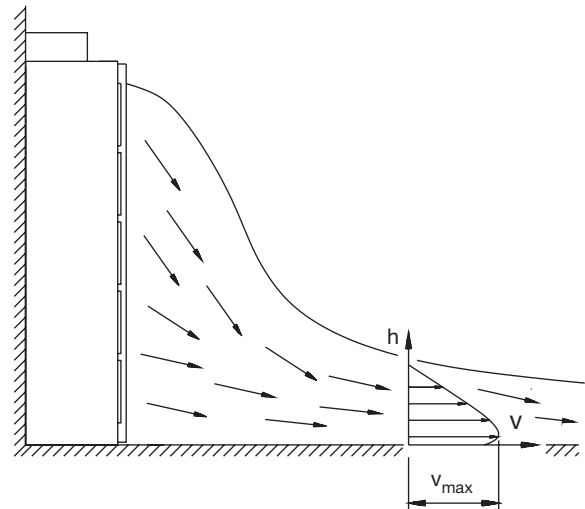
Koko	Keskitäajuus Hz							
	63	125	250	500	1K	2K	4K	8K
2010	11	4	4	-1	-8	-14	-25	-37
2510	8	4	2	0	-6	-16	-27	-40
3115	14	6	3	-1	-8	-17	-29	-25
4015	11	3	2	1	-10	-18	-30	-37

Äänenvaimennus

Päätelaitevaimennus ΔL [dB] mukaan lukien loppuheijastuma.

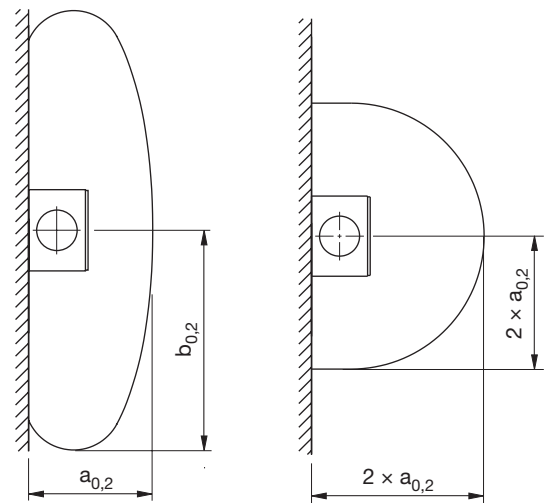
Koko	Keskitäajuus Hz							
	63	125	250	500	1K	2K	4K	8K
2010	10	6	1	4	5	3	4	4
2510	10	6	6	4	2	2	4	3
3115	9	6	5	3	3	4	4	5
4015	8	5	3	3	2	3	4	4

Lähivyöhyke



Ovaali puhalluskuvio

Pyöreä heittokuvio (tehdasasetus)



Taulukko 1

Korjaukset lähivyöhykkeelle ($a_{0,2}$, $b_{0,2}$)

Ali-lämpötila $T_i - T_r$	Maksimi Nopeus m/s	Keski Nopeus m/s	Korjauskertoimen
-3K	0,20	0,10	1,00
	0,25	0,12	0,80
	0,30	0,15	0,70
	0,35	0,17	0,60
	0,40	0,20	0,50
-6K	0,20	0,10	1,20
	0,25	0,12	1,00
	0,30	0,15	0,80
	0,35	0,17	0,70
	0,40	0,20	0,60