

Luukku

IPLSS



Tuotekuvaus

Puhdistus- ja tarkastusluukku korkeille lämpötiloille.

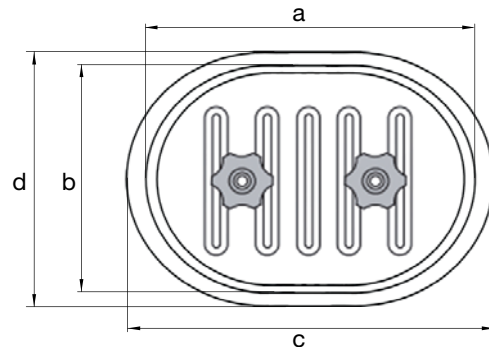
IPLSS on testattu osana Lindabin savunhallintajärjestelmää standardin EN 1366-9 mukaisesti.

Luukku on tarkoitettu suorakaidekanavalle.

Materiaalit

Luukku Sinkitty teräs
Tiiviste Keraaminen korkealle lämpötilalle

Mitat



Koko nom	a [mm]	b [mm]	c [mm]	d [mm]
180 × 180	170	72	197	101
250 × 150	250	150	274	186
300 × 200	300	200	329	228
400 × 300	380	280	403	303
500 × 400	500	400	532	462

Luukun muoto on soikea ja kulmien sädemitta on puolet lyhyestä sivusta.

Tiivisteiden tekninen erittely

Mitta 4 × 18 mm
Tiheys ±160 kg/m³
Lämpötila-alue -30°C / +1500°C

Tilausesimerkki

Tuotetunnus **IPLSS**
Koko **200 × 100**