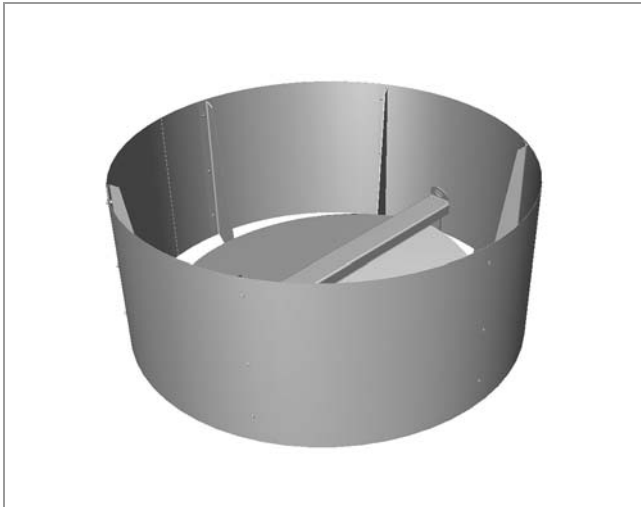


Ilmastointikatos

UPP



Tuotekuvaus

UPP on suurten ilmavirtojen (1 – 40 m³/s) ulospuhallushajotaja pyöreälle kanavalle. Ilmavirta ohjataan laitteella pystysuoraan. Soveltuu erinomaisesti teollisuuden ulospuhalluskanavistoihin.

Pellit avautuvat, kun puhaltimen paine on riittävä ja sulkeutuvat, kun ilmavirta lakkaa. Puhaltimen pysähtyessä laitteen perhospellit sulkeutuvat ja estävät lumen sekä sadeveden pääsyn kanavaan. Mahdollinen sade- ja sulamisvesi ohjataan ulos laitteen alaosan rakojen kautta.

Erittäin paljon kosteutta sisältäviin ulospuhalluksiin suosittelemme UPPV tuotetta.

UPP:n valmistusmateriaalina on sinkitty teräs. Vaihtoehtoisena valmistusmateriaalina on haponkestäväteräs EN1.4404. Voidaan toimittaa myös maalattuna yleisimmillä RAL värikartan sävyillä.

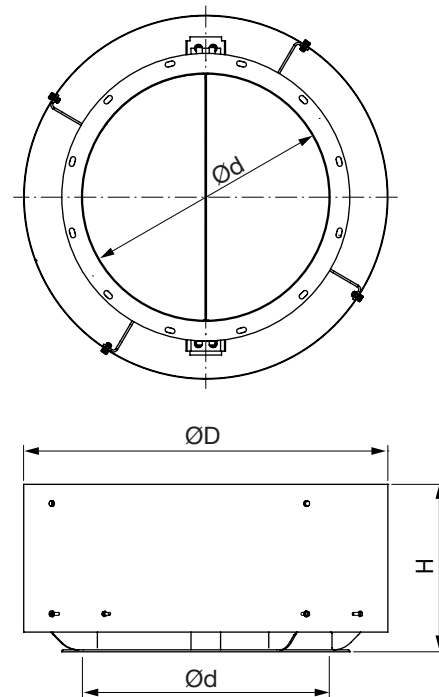
UPP on saatavissa kokona Ø315 – 1600 mm ja tuote toimitetaan liitoslaipalla varustettuna. Tuotteissa on nostokorvakkeet.

Tilauuskoodi

Tuotetunnus	UPP	aaa	b	c
UPP				
Koko Ød				
Ø315–1600 mm				
Materiaali				
1 Sinkitty				
2 EN1.4404				
3 Maalattu				
Liitos				
4 Eurovent-laippa				
5 Erikseen määritelty laippa				

Esimerkki: UPP 630 – 1 – 4

Mitat



Ød nom	ØD [mm]	H [mm]	m kg
315	554	340	16
400	639	340	19
450	689	340	21
500	739	340	23
560	799	340	24
630	869	340	27
710	949	340	29
800	1103	550	55
900	1203	550	60
1000	1303	650	74
1120	1423	650	88
1250	1553	650	96
1400	1703	650	109
1600	1903	650	113

Ilmastointikatos

UPP

Tekniset tiedot

