

Ohituspelti

TATU



Tuotekuvaus

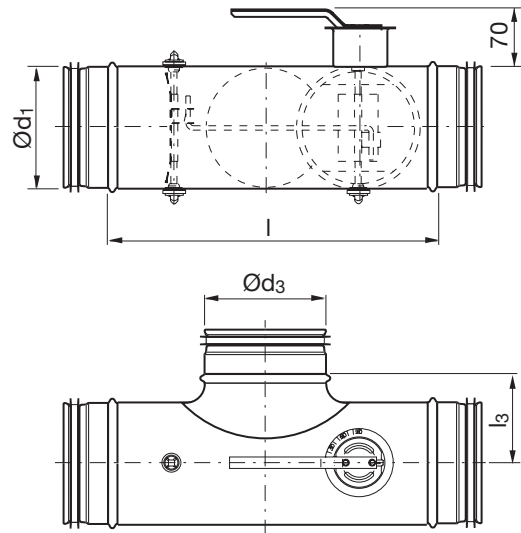
Ohituspelti

Perustuu pidennettyyn T-yhteeseen ja kahteen yhdistettyyn DTU-sulkulevyyn.

Käytetään ohitettaville kanaville. Korvaa kaksi perinteistä peltiä + kaksi liittinyhdettä + T-yhteen ja on n. 20 - 30 % lyhyempi.

Tuotteella on oma asennus-, mittaus- ja huolto-ohje. Koot Ø 100–400 täyttää suljetussa asennossa paineluokan A vaatimukset.

Mitat



Ød ₁ nom	Ød ₃ nom	l mm	l ₃ mm	m kg	Tiiveys- luokka sulje- tun pellin yli
100	100	280	65	1,20	2
125	125	345	83	1,60	2
160	160	385	105	2,20	2
200	200	425	125	3,15	2
250	250	520	150	4,50	2
315	315	585	182	6,60	2
400	400	645	225	9,80	2

Tilausesimerkki

	TATU	160	160
Tuotetunnus	_____		
Mitta Ød ₁	_____		
Mitta Ød ₃	_____		

