

# Kulmayhde - pitkä

# BSUSS 90°

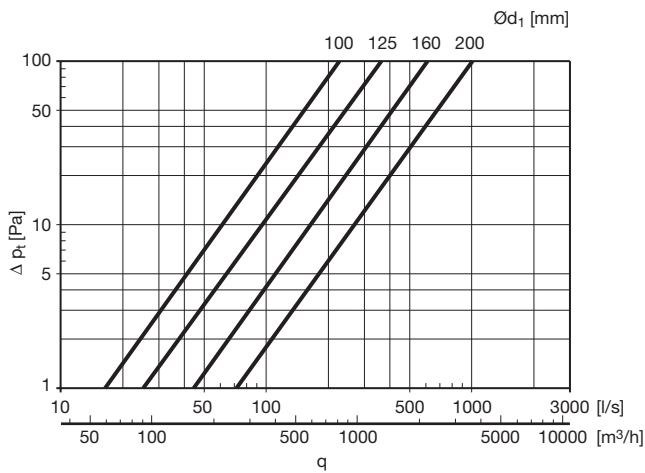


## Tuotekuvaus

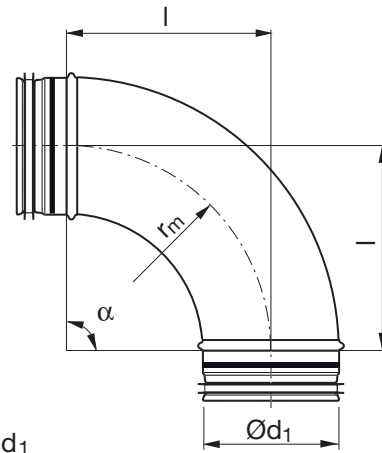
Syvävedetty ja hitsattu kulmayhde.

Tuote on CE-merkitty EN 12101-7 standardin mukaisesti käytettäväksi pyöreissä savunhallintakanavajärjestelmissä.

## Tekniset tiedot



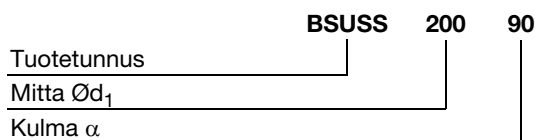
## Mitat



$$r_m \approx 1,5 \cdot d_1$$

Ød <sub>1</sub> nom	l [mm]	m kg
100	150	0,50
125	190	0,79
150	225	0,95
160	240	1,14
180	270	1,50
200	300	1,55

## Tilausesimerkki



# Kulmayhde - pitkä

# BSUSS 45°

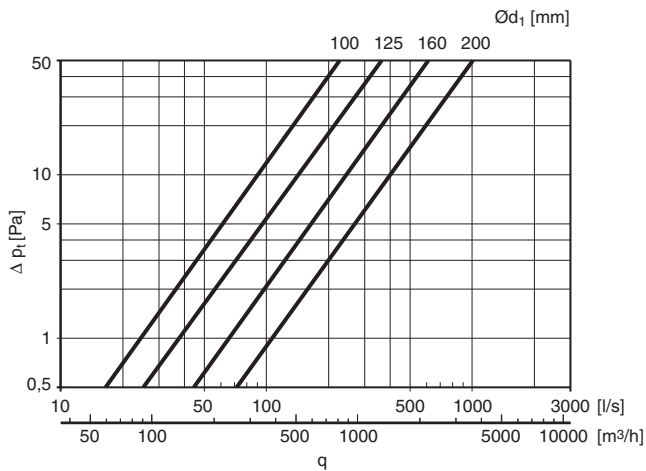


## Tuotekuvaus

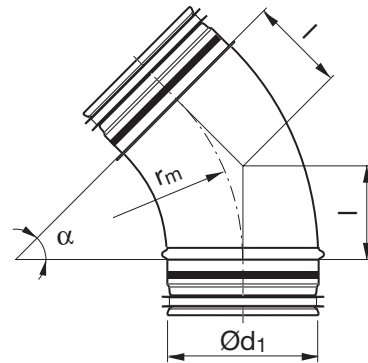
Syvävedetty ja hitsattu kulmayhde.

Tuote on CE-merkitty EN 12101-7 standardin mukaisesti käytettäväksi pyöreissä savunhallintakanavajärjestelmissä.

## Tekniset tiedot



## Mitat



$$r_m \approx 1,5 \cdot d_1$$

Ød <sub>1</sub> nom	l [mm]	m kg
100	62	0,26
125	79	0,41
150	93	0,49
160	100	0,59
180	112	0,77
200	124	0,82