

Liitäntälaatikko säleiköille

VBA



Tuotekuvaus

VBA on liitäntälaatikko tulo- ja poistoilmalle, jolla saadaan aikaan tasainen tulovirtaus suorakaiteenmuotoisiin säleiköihin tai muun tyyppisiin etulevyihin. VBA on varustettu säätöpellillä ja mittausyhteellä. Liitäntälaatikko voidaan liittää sivulta, päältä tai takasivulta.

Säätöpeltiä käytetään liitäntä-laatikon etusivulta asteikolla varustetun kahvan avulla, jonka voi lukita. VBA:ssa on teleskooppiliitäntä asennuksen hel-pottamiseksi. Siinä on sama etulevy ja teleskooppi kuin WB-laatikossa.

- Voidaan käyttää sekä tulo- että poistoilmalle.
- Tehdasasetus on tuloilmalle.
- Poistoilmakäytössä mittayhde tulee kääntää.
- Etulevy on helppo irrottaa kanavaan pääsyä varten.
- VBA soveltuu seuraaville etulevyille: PR1, DR24, NR19 ja seuraaville säleiköille: AC, AD, AE, AR, AL1 ja AL2.
- Kanavaliitos on varustettu Safe-tiivisteellä.

Materiaali ja pintakäsittely

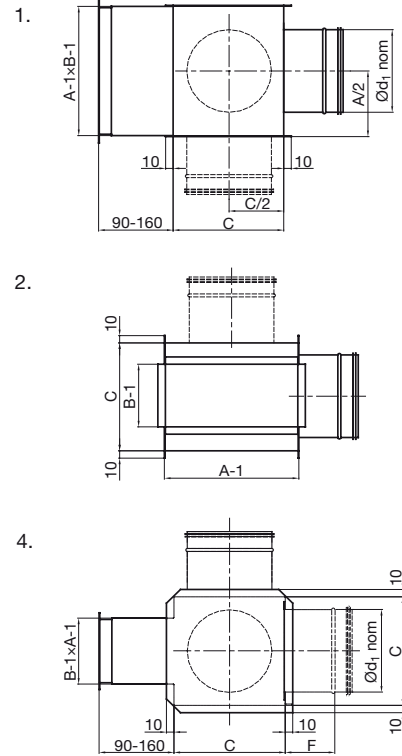
Liitäntälaatikko, jakolevy ja säätöpelti on valmistettu kuuma-sinkitystä teräslevystä.

Tuotekoodi

Tuotetunnus	VBA	a	bbb	x	ccc
Tyyppi	VBA				
Liitos					
1 - Takaliitos					
2 - Sivuliitos					
4 - Liitos päältä					
Koko					
A - Mitta					
B - Mitta					

Esimerkki: VBA-2-500-200

Minimi ja maksimi mitat



A x B	Ød ₁ nom	C mm	F mm
200 x 100	125	165	90
300 x 100	160	200	110
400 x 100	160	200	110
500 x 100	200	240	130
600 x 100	250	290	155
800 x 100	250	290	155
1000 x 100	250	290	155
300 x 150	200	240	130
400 x 150	250	290	155
500 x 150	250	290	155
600 x 150	250	290	155
800 x 150	315	355	190
1000 x 150	315	355	190
300 x 200	250	290	155
400 x 200	250	290	155
500 x 200	315	355	190
600 x 200	315	355	190
800 x 200	315	355	190
1000 x 200	315	355	190
600 x 300	400	440	215