

# Pyöreä kulmavaimennin

# BSLCU



## Tuotekuvaus

BSLCU on kulmavaimennin pyöreälle kanavalle.

Tehokas vaimennin pieneen tilaan.

Eristepaksuus on 50 mm tai 100 mm.

Äänenvaimennusmateriaalina on mineraalivilla. BSLCU on valmistettu sinkitystä teräksestä, sisäputki on reikäpeltiä, joka kestää mekaanisen puhdistuksen, mutta ei vaikuta tuotteeseen vaimennuskykyyn. Villan ja reikäpellin välissä on kangas, joka estää villakuitujen pääsyn ilmavirtaan. Vaimennin voidaan puhdistaa pyörivällä nylon-harjalla, imuroimalla tai pyyhkimällä kostealla liinalla.

Testattu ISO 7235 standardin mukaisesti.

Täyttää tiiviysluokan D vaatimukset.

Vaimentimet on mahdollista valmistaa erikoismateriaaleista, laippaliitoksista tai erikoiskokoina.

Vaimentimen mitoitus voidaan tehdä LindQST- tai DIMsilencer-laskentaohjelmilla. Näin voidaan optimoida vaimentimen halkaisija ja pituus tehokkaan vaimennuksen aikaansaamiseksi.

## Tuotekoodi

Tuotetunnus	BSLCU	d	t
BSLCU			
<b>Liitoskoko (d) mm (Ød<sub>1nom</sub>)</b>			
125 - 315 mm (50 mm eristys)			
125 - 630 mm (100 mm eristys)			
<b>Eristevahvuus (t) mm</b>			
50 tai 100 mm			

Esimerkki: BSLCU - 200 - 900 - 50

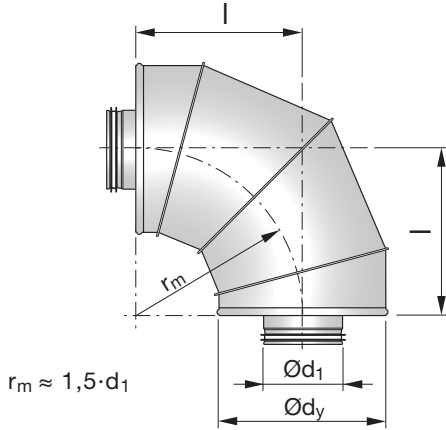


# Pyöreä kulmavaimennin

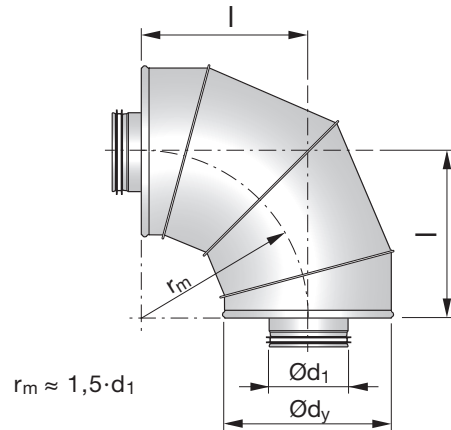
BSLCU

## Tekniset tiedot äänenvaimentimille 50 ja 100 mm:n eristeellä

Mitat ja äänitiedot äänenvaimentimelle 50 mm:n eristeellä.



Mitat ja äänitiedot äänenvaimentimelle 100 mm:n eristeellä.



Ød <sub>1</sub> nom	l [mm]	Vaimennus (dB) keskitajuudella (Hz)								Ød <sub>y</sub> [mm]	m [kg]
		63	125	250	500	1k	2k	4k	8k		
125	260	3	2	6	14	22	33	26	22	235	3,3
160	285	1	2	6	14	23	29	25	21	270	4,2
200	355	0	2	5	15	29	24	24	20	310	6,3
250	370	1	2	6	17	31	22	27	20	365	9,7
315	370	1	2	7	19	20	17	20	16	427	13,6

Ød <sub>1</sub> nom	l [mm]	Vaimennus (dB) keskitajuudella (Hz)								Ød <sub>y</sub> [mm]	m [kg]
		63	125	250	500	1k	2k	4k	8k		
125	260	7	6	17	22	28	38	33	26	325	6,9
160	280	4	6	13	17	25	33	26	25	365	8,0
200	325	2	5	14	19	29	24	25	22	410	10,6
250	370	3	5	11	15	28	22	26	21	465	14,4
315	375	2	4	10	15	20	17	22	17	510	17,6
400	* 420	2	4	8	13	13	13	14	13	615	26,9
500	* 510	1	4	9	13	10	13	13	12	735	38,5
630	* 610	2	6	13	12	11	12	13	12	880	57,7

\* Toimitetaan irto liittimellä

## Tekniset tiedot

