

# Puhdistusluukku

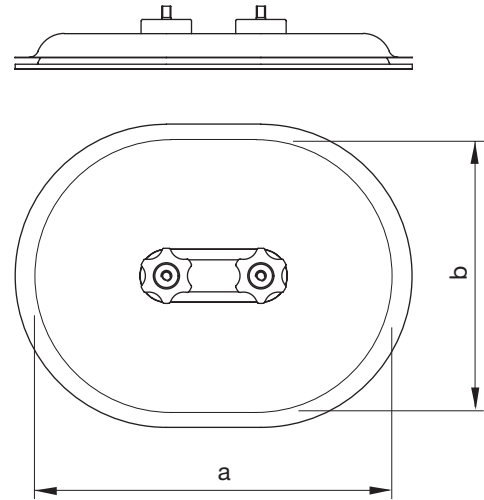
# IPF



## Tuotekuvaus

Tarkastus- ja puhdistusluukku suorakaidekanavaan.  
Kumitiiviste  
Toimitetaan tarrasapluunalla.  
Täyttää tiiveysluokka C vaatimukset.

## Mitat



a* mm	b* mm	m kg
250	150	0,65
300	200	1,10
400	300	2,10
500	400	4,10

\* Huom! Mitat ovat kanavaan leikattavan aukon mittoja.

## Tilausesimerkki

	IPF	300	200
Tuotetunnus			
Leveä sivu	a		
Kapea sivu	b		