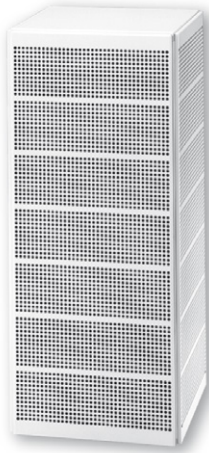


Rei'itetty laite – neliönmuotoinen

CKA



Tuotekuvaus

Comdif CKA on neliönmuotoinen, rei'itetty laite syrjäytävään ilmanvaihtoon asennettavaksi seinää tai pilaria vasten. CEA:n rei'itetyn etusäleikön takana on erikseen säädettävät suuttimet, joilla lähivyohtyksen muotoa voi säätää. Laitteen voi kääntää, ja siinä on pyöreä kanavaliitännä (muhvimitta) ylä- ja alapäässä.

- Laite soveltuu suurien ilmamäärien puhallukseen.
- Lähivyohtyksen muotoa voidaan säätää säädettävillä suuttimilla.
- Lisävarusteena on saatavana sokkeli ja seinäasennussarja.

Hoito

Etusäleikkö voidaan irrottaa laitteesta suuttimien puhdistusta varten. Laitteen näkyvät osat voidaan pyyhkiä kostealla rievulla.

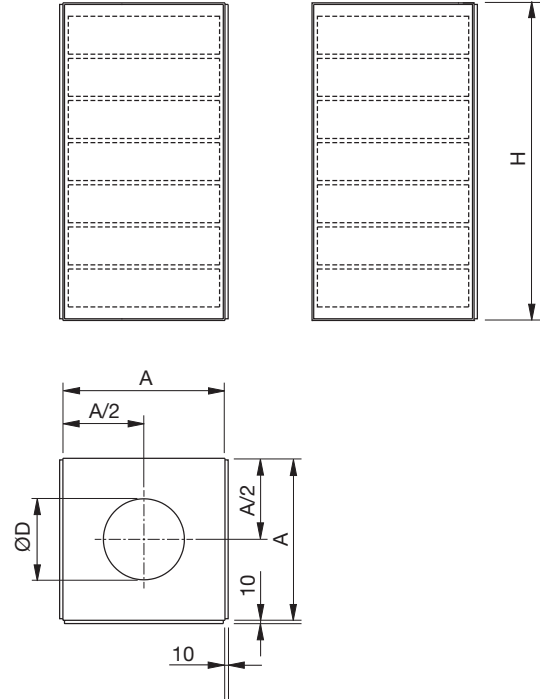
Tilausesimerkki

Tuote	CKA	aaaa
Tyyppi		
Koko		

Tilaus - lisävarusteet

Sokkeli: CKAZ - 2 - koko

Mitat



Koko	ØA mm	ØD mm	H mm	Piano kg
2010	300	200	980	11,0
2510	400	250	980	20,0
3110	500	315	980	30,0
4015	500	400	1500	45,0
5020	800	500	2020	150
6320	800	630	2020	150

Lisävarusteet

Voidaan toimittaa kanavaverhouksella, sokkelilla ja seinäasennussarjalla.

Materiaali ja pintakäsittely

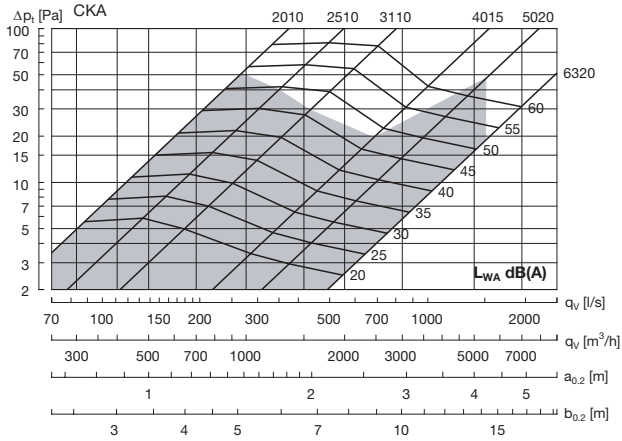
Laite:	Galvanoitu teräs
Suuttimet:	Musta muovi
Etusäleikkö:	1 mm galvanoitu teräslevy
Vakio pintakäsittely:	Jauhemaalauus
Vakioväri:	RAL 9003, valkoinen, kiiltoaste 30

Muut värit tilauksen mukaan. Lisätietoja Lindabin myyntiosastolta.

Rei'itetty laite – nelionmuotoinen

CKA

Tekniset tiedot



■ Suositeltu enimmäisilmavirta.

Lähivöhyke on määritelty alilämpötilalle -3 K ja loppunopeudelle 0,20 m/s.

Korjaukset muille loppunopeuksille (lähivöhykkeen korjaus -3 K:lle ja -6 K:lle), katso taulukko 1.

Äänentehotaso

$$\text{Äänentehotaso } L_W \text{ [dB]} = L_{WA} + K_{ok}$$

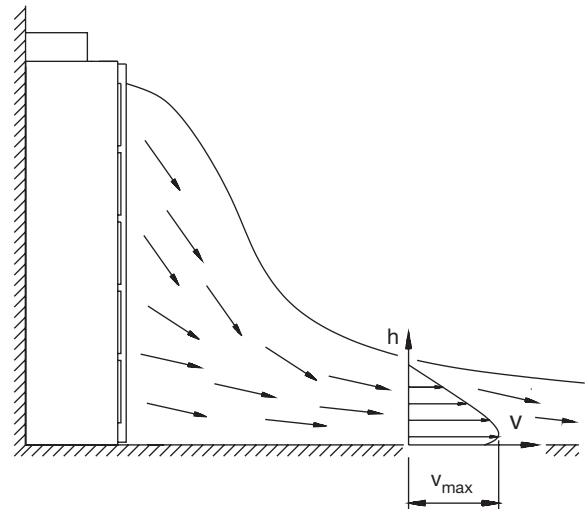
Koko	Keskitäajuus Hz							
	63	125	250	500	1K	2K	4K	8K
2010	10	0	4	0	-8	-18	-29	-43
2510	11	1	4	-1	-8	-19	-30	-42
3110	14	3	4	-1	-10	-18	-30	-32
4015	10	1	2	0	-8	-17	-27	-42
5020	7	3	2	0	-6	-16	-19	-17
6320	7	3	2	0	-6	-16	-19	-17

Äänenvaimennus

Päätelaitevaimennus ΔL [dB] mukaan lukien loppuheijastuma.

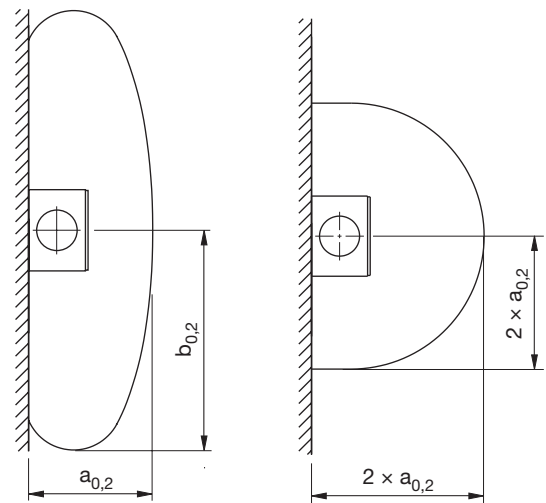
Koko	Keskitäajuus Hz							
	63	125	250	500	1K	2K	4K	8K
2010	12	8	4	2	1	1	1	1
2510	10	6	6	4	2	2	4	3
3110	10	7	3	1	2	1	2	1
4015	9	6	1	1	1	1	1	1
5020	6	4	1	1	1	1	1	1
6320	5	3	1	0	0	0	0	1

Lähivöhyke



Voimakas levityskuvio (tehdasasetus)

Heikko hajotus



Taulukko 1

Korjaukset lähivöhykkeelle ($a_{0,2}$, $b_{0,2}$)

Ali-lämpötila $T_i - T_r$	Maksimi Nopeus m/s	Keski Nopeus m/s	Korjauskerroin
-3K	0,20	0,10	1,00
	0,25	0,12	0,80
	0,30	0,15	0,70
	0,35	0,17	0,60
	0,40	0,20	0,50
-6K	0,20	0,10	1,20
	0,25	0,12	1,00
	0,30	0,15	0,80
	0,35	0,17	0,70
	0,40	0,20	0,60