

Kulmayhde, palaosista

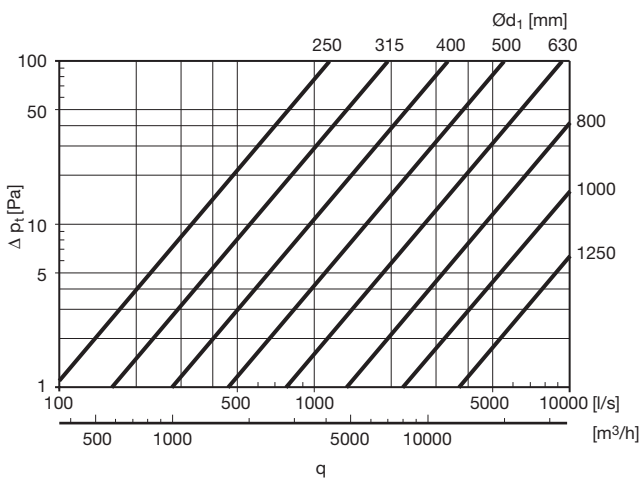
BFU 90°



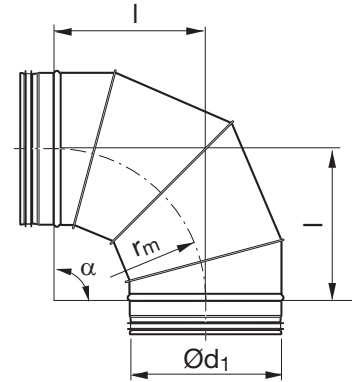
Tuotekuvaus

Palaosista valssattu kulmayhde.

Tekniset tiedot



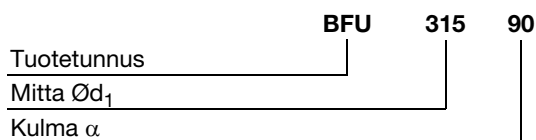
Mitat



$$r_m \approx 1 \cdot d_1$$

Ød ₁ nom	l [mm]	m kg	Number or seg- ments
250	250	2,20	4
315	315	3,00	4
400	400	5,64	4
500	500	8,20	4
630	630	12,9	4
800	800	26,0	4
1000	1000	42,0	5
1250	1250	64,0	5

Tilauseisimerkki



Kulmayhde, palaosista

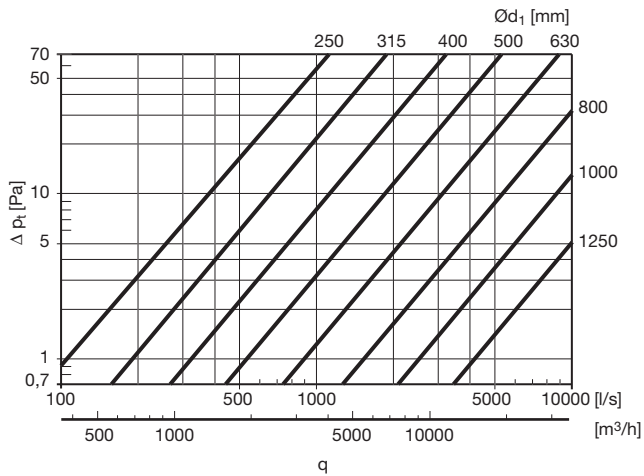
BFU 60°



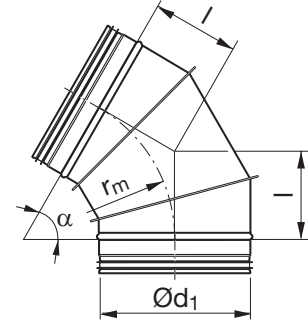
Tuotekuvaus

Palaosista valssattu kulmayhde.

Tekniset tiedot



Mitat



$$r_m \approx 1 \cdot d_1$$

$\text{Ø}d_1$ nom	l [mm]	m kg
250	144	1,48
315	182	2,20
400	231	3,47
500	289	6,00
630	364	9,20
800	462	14,8
1000	577	24,2
1250	722	36,6

Kulmayhde, palaosista

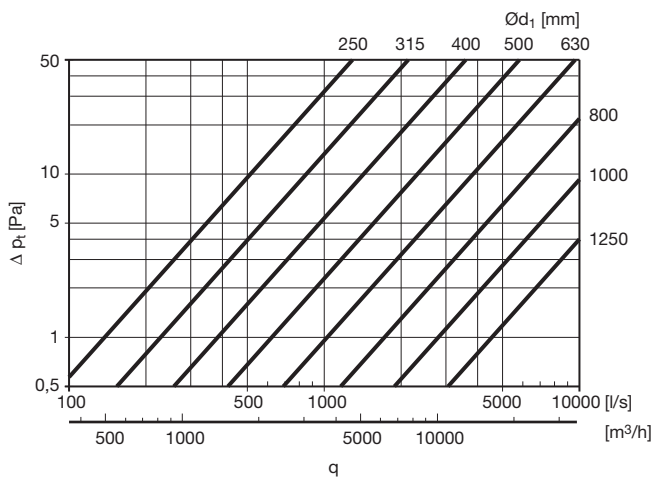
BFU 45°



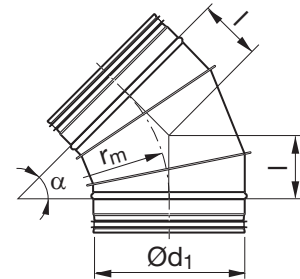
Tuotekuvaus

Palaosista valssattu kulmayhde.

Tekniset tiedot



Mitat



$$r_m = 1 \cdot d_1$$

$\text{Ø}d_1$ nom	l [mm]	m kg
250	104	1,26
315	130	1,90
400	166	2,96
500	207	4,90
630	261	7,49
800	331	15,0
1000	414	19,5
1250	518	38,0

Kulmayhde, palaosista

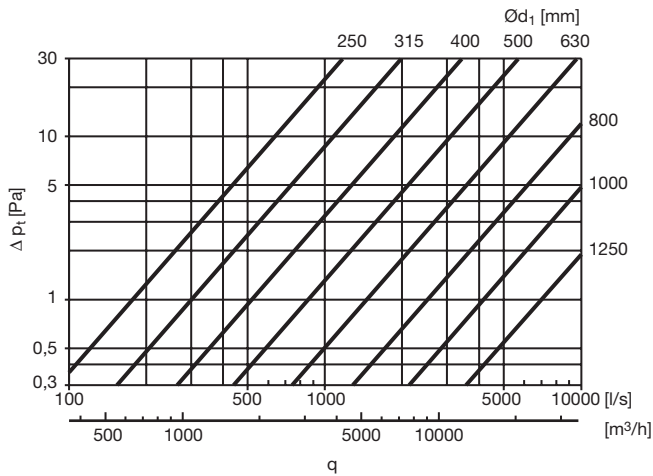
BFU 30°



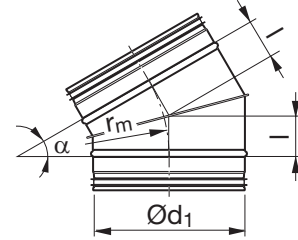
Tuotekuvaus

Palaosista valssattu kulmayhde.

Tekniset tiedot



Mitat



$$r_m = 1 \cdot d_1$$

Ød ₁ nom	l [mm]	m kg
250	67	1,00
315	84	1,42
400	107	2,27
500	134	3,70
630	169	5,60
800	214	11,0
1000	268	13,4
1250	335	19,0

Kulmayhde, palaosista

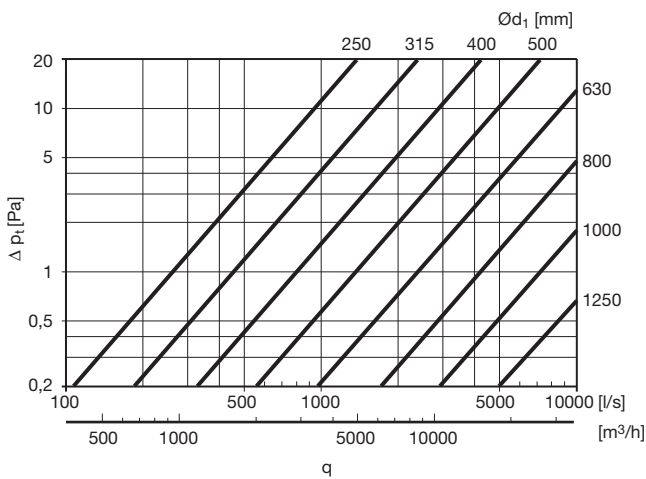
BFU 15°



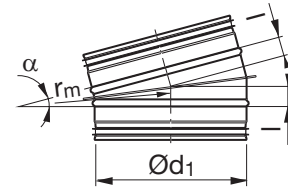
Tuotekuvaus

Palaosista valssattu kulmayhde.

Tekniset tiedot



Mitat



$$r_m = 1 \cdot d_1$$

Ød ₁ nom	l [mm]	m kg
250	33	0,65
315	41	0,91
400	53	1,70
500	66	2,65
630	83	4,00
800	105	7,00
1000	132	10,4
1250	165	14,5