

## Kulmayhde

## BTR 90°

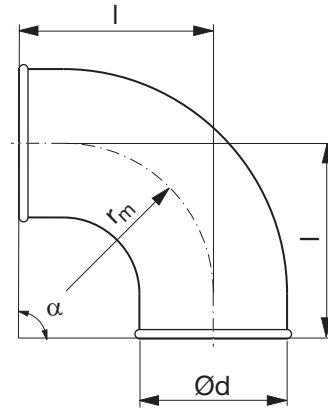


## Tuotekuvaus

Syvävedetty ja hitsattu kulmayhde.

Tietyt koot valmistetaan valssaamalla päätysauma.

## Mitat



$$r_m \approx 1 \cdot d$$

Ød nom	t mm	r <sub>m</sub> mm	l mm	m kg
80	0,5	100	135	0,31
100	0,5	100	130	0,30
125	0,5	125	155	0,50
140	0,5	140	170	0,52
150	0,7	150	180	0,55
160	0,6	160	190	0,65
180	0,7	180	205	1,00
200 **	0,7	200	252	1,20
224 **	0,7	225	277	1,37
250 **	0,7	250	302	1,71

\*\* 2 swaged-on ends

## Tilausesimerkki

Tuotetunnus	BTR	125	90
Mitta Ød			
Kulma α			

## Kulmayhde

## BTR 60°

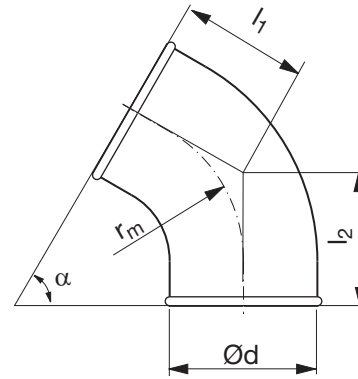


## Tuotekuvaus

Syvävedetty ja hitsattu kulmayhde.

Tietyt koot valmistetaan valssaamalla päätysauma.

## Mitat



$$r_m \approx 1 \cdot d$$

Ød nom	t [mm]	r <sub>m</sub> [mm]	l <sub>1</sub> [mm]	l <sub>2</sub> [mm]	m kg
80 *	0,5	100	88	114	0,20
100	0,5	100	108	108	0,20
125	0,6	125	122	122	0,25
140 *	0,7	135	108	134	0,50
150 *	0,7	150	117	143	0,51
160 *	0,6	160	122	148	0,51
180 *	0,7	180	129	156	0,80
200 **	0,7	200	167	167	0,86
224 **	0,7	225	182	182	1,03
250 **	0,7	250	196	196	1,20

\* 1 swaged-on end

\*\* 2 swaged-on ends

## Kulmayhde

## BTR 45°

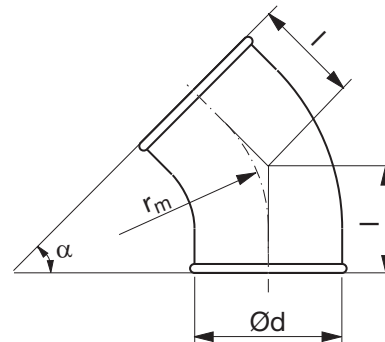


## Tuotekuvaus

Syvävedetty ja hitsattu kulmayhde.

Tietyt koot valmistetaan valssaamalla päätysauma.

## Mitat



$$r_m \approx 1 \cdot d$$

Ød nom	t mm	r <sub>m</sub> mm	l mm	m kg
80	0,5	100	71	0,20
100	0,5	100	71	0,30
125	0,5	125	82	0,30
140	0,7	135	86	0,40
150	0,7	150	92	0,43
160	0,6	160	96	0,43
180	0,7	180	110	0,68
200 **	0,6	200	135	0,80
224 **	0,7	225	145	0,86
250 **	0,7	250	156	0,86

\*\* 2 swaged-on ends

## Kulmayhde

## BTR 30°

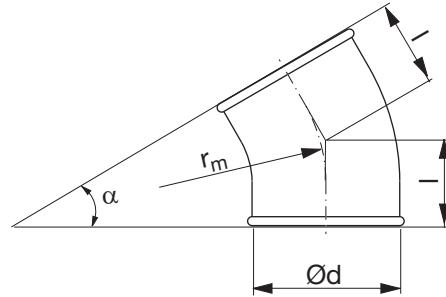


## Tuotekuvaus

Syvävedetty ja hitsattu kulmayhde.

Tietyt koot valmistetaan valssaamalla päätysauma.

## Mitat



$$r_m \approx 1 \cdot d$$

Ød nom	t mm	r <sub>m</sub> mm	l mm	m kg
80	0,5	100	57	0,20
100	0,5	100	57	0,20
125	0,6	125	63	0,25
140	0,7	140	68	0,40
150	0,7	150	70	0,34
160	0,7	160	73	0,50
180	0,7	180	73	0,60
200 **	0,7	200	106	0,80
224 **	0,7	225	112	0,77
250 **	0,7	250	119	1,10

\*\* 2 swaged-on ends

## Kulmayhde

## BTR 15°

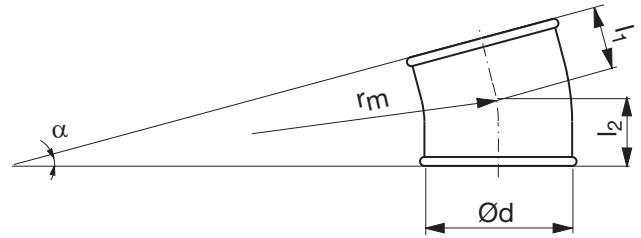


## Tuotekuvaus

Syvävedetty ja hitsattu kulmayhde.

Tietyt koot valmistetaan valssaamalla päätysauma.

## Mitat



$$r_m \approx 1 \cdot d$$

Ød nom	t [mm]	r <sub>m</sub> [mm]	l <sub>1</sub> [mm]	l <sub>2</sub> [mm]	m kg
80 *	0,5	100	43	69	0,10
100	0,5	100	43	43	0,20
125	0,5	125	46	46	0,14
140 **	0,7	140	74	74	0,30
150 **	0,6	150	76	76	0,26
160	0,5	160	51	51	0,14
180 **	0,7	180	76	76	0,40
200 **	0,7	200	78	78	0,43
224 **	0,7	225	81	81	0,60
250	0,7	225	85	85	0,60

\* 1 swaged-on end

\*\* 2 swaged-on ends