

Muuntoyhde

LDRSS



Tuotekuvaus

Muuntoyhdetä käytetään siirryttäessä toiseen kanavakokoon.

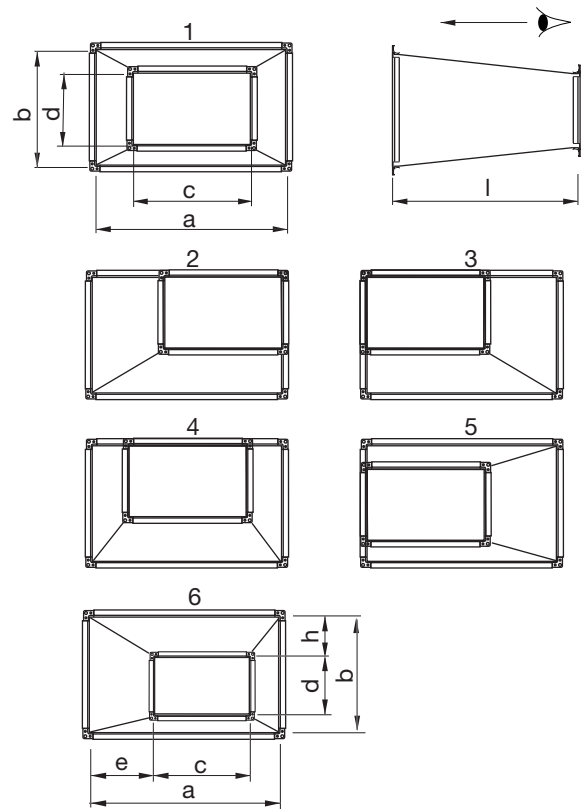
Toimitetaan RJFP -liitoslaipalla molemmissa päissä ja jäykistävällä poimupellillä.

Mittoja e ja h tarvitaan vain vaihtoehdon 6 yhteydessä. Jos esim. e:n arvo on negatiivinen, se tarkoittaa, että e on sivun a ulkopuolella.

Tuotekoot 50 mm jaolla. Suurin koko CE-merkittynä on 1900 x 1700 mm. Maksimipituus yhdelle osalle on 1500 mm.

Suuremmat koot 3000 x 1700 mm kokoon asti ilman CE-merkintää EN 12101-7 standardin mukaisesti valmistettuna.

Mitat



a mm	l mm
100	300
200	300
250	300
400	450
500	450
800	600
1000	600

Tilausesimerkki

	LDRSS	500	300	300	200	450
Tuotetunnus								
Iso pää a								
Iso pää b								
Pieni pää c								
Pieni pää d								
Pituus l								
Ison pään sijainti pienestä päästä katsot- tuna					1 - 6			
Siirtymä		e	(ainoastaan vaihtoeh- dossa 6)					
Siirtymä		h	(ainoastaan vaihtoehdossa 6)					