

Kulmayhde

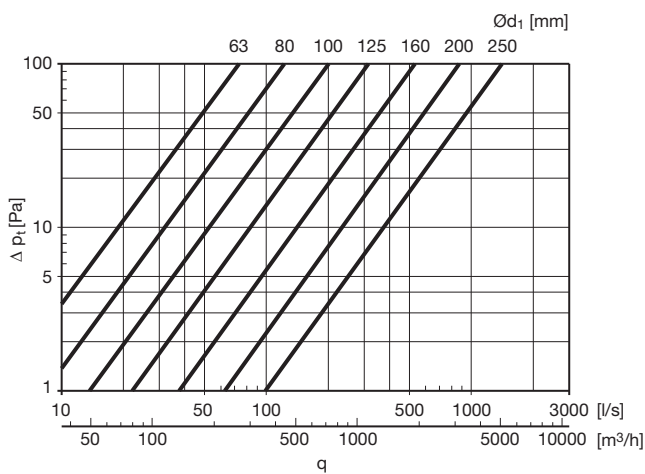
BUSS 90°



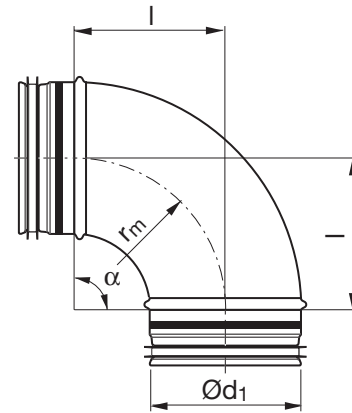
Tuotekuvaus

Syvävedetty ja hitsattu kulmayhde.
Tuote on CE-merkitty EN 12101-7 standardin mukaisesti käytettäväksi pyöreissä savunhallintakanavajärjestelmissä.

Tekniset tiedot



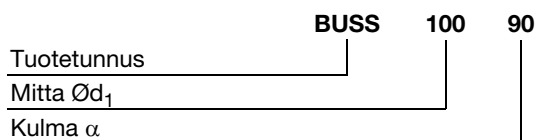
Mitat



$$r_m \approx 1 \cdot d_1$$

Ød ₁ nom	l [mm]	m kg
100	100	0,31
125	125	0,48
160	160	0,62
200	200	1,12
250	242	1,77

Tilausesimerkki



Kulmayhde

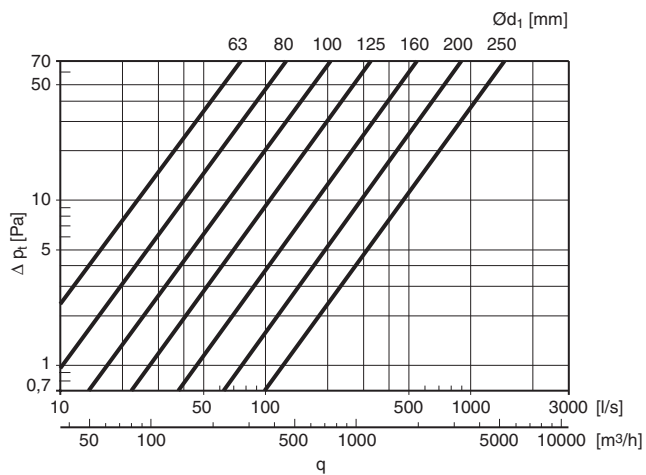
BUSS 60°



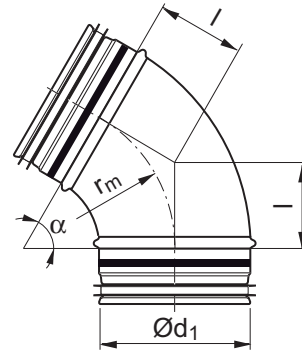
Tuotekuvaus

Syvävedetty ja hitsattu kulmayhde.
Tuote on CE-merkitty EN 12101-7 standardin mukaisesti
käytettäväksi pyöreissä savunhallintakanavajärjestelmissä.

Tekniset tiedot



Mitat



$$r_m \approx 1 \cdot d_1$$

Ød ₁ nom	l [mm]	m kg
100	58	0,33
125	72	0,33
160	92	0,56
200	115	0,82

Kulmayhde

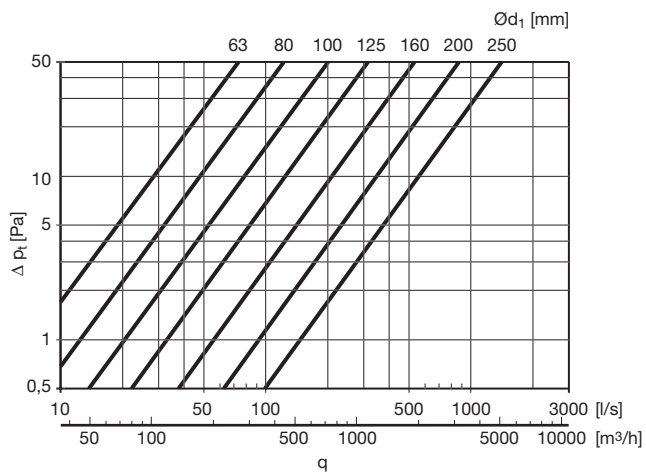
BUSS 45°



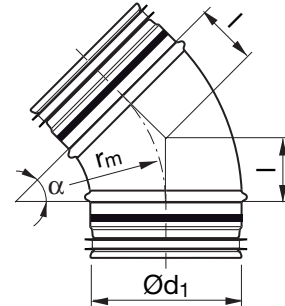
Tuotekuvaus

Syvävedetty ja hitsattu kulmayhde.
Tuote on CE-merkitty EN 12101-7 standardin mukaisesti
käytettäväksi pyöreissä savunhallintakanavajärjestelmissä.

Tekniset tiedot



Mitat



$$r_m \approx 1 \cdot d_1$$

Ød ₁ nom	l [mm]	m kg
100	41	0,21
125	52	0,29
160	66	0,48
200	83	0,80

Kulmayhde

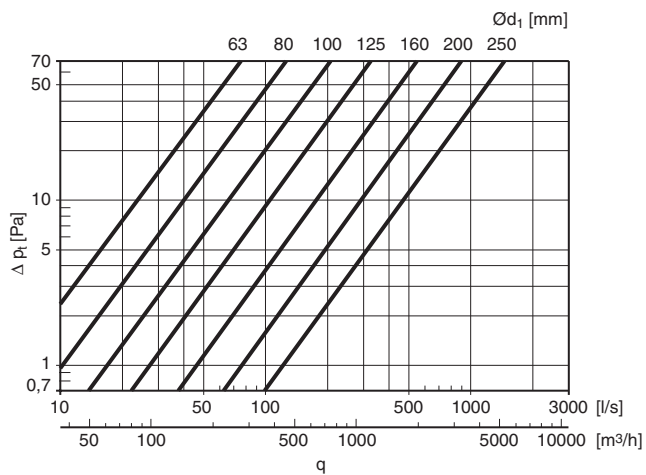
BUSS 30°



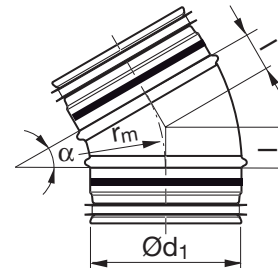
Tuotekuvaus

Syvävedetty ja hitsattu kulmayhde.
Tuote on CE-merkitty EN 12101-7 standardin mukaisesti
käytettäväksi pyöreissä savunhallintakanavajärjestelmissä.

Tekniset tiedot



Mitat



$$r_m \approx 1 \cdot d_1$$

Ød ₁ nom	l [mm]	m kg
100	27	0,18
125	33	0,20
160	43	0,32
200	54	0,62

Kulmayhde

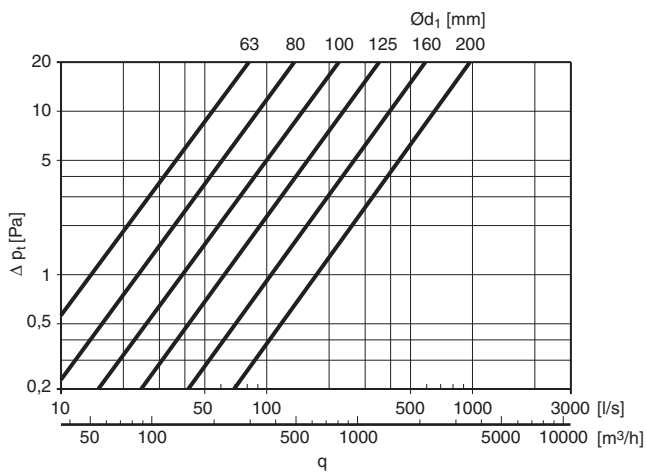
BUSS 15°



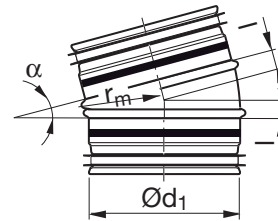
Tuotekuvaus

Syvävedetty ja hitsattu kulmayhde.
Tuote on CE-merkitty EN 12101-7 standardin mukaisesti käytettäväksi pyöreissä savunhallintakanavajärjestelmissä.

Tekniset tiedot



Mitat



$$r_m \approx 1 \cdot d_1$$

Ød ₁ nom	l [mm]	m kg
100	13	0,15
125	16	0,18
160	21	0,24
200	26	0,35

* Segmented and lockseamed