

## Pyöreä äänenvaimennin

## SLGPUSS2



## Tuotekuvaus

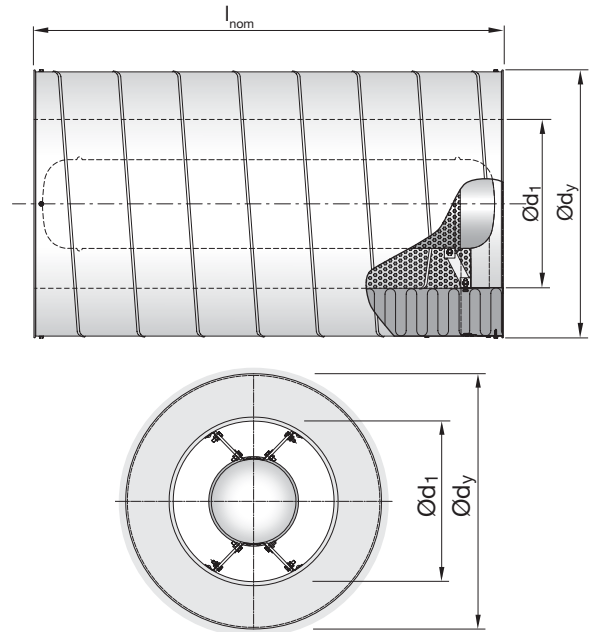
SLGPUSS 100 on pyöreä äänenvaimennin vaimennuspatruunalla.

Eristeenä on mineraalivilla, eristepaksuus 100 mm.

Materiallina sinkitty teräs.

Testattu ISO 7235-standardin mukaisesti.

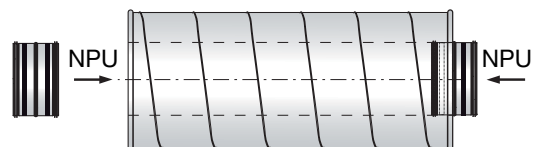
Tuote on CE-merkitty EN 12101-7 standardin mukaisesti käytettäväksi pyöreissä savunhallintakanavajärjestelmissä.



Ød <sub>1 nom</sub> [mm]	l <sub>nom</sub> [mm]	Vaimennus (dB) keskitajuudella (Hz)								Ød <sub>y</sub> [mm]	m kg
		63	125	250	500	1k	2k	4k	8k		
400	600	2	4	11	21	28	31	23	15	625	21
400	900	3	6	16	30	37	40	30	19	625	28
400	1200	3	7	19	35	37	40	33	22	625	36
500	600	1	3	8	18	25	26	20	10	735	25
500	900	2	5	14	27	33	35	24	14	735	34
500	1200	3	6	17	31	37	41	28	17	735	44
630	900	2	4	12	20	30	24	19	9	880	44
630	1200	2	5	14	23	37	30	21	12	880	56
800	900	3	6	13	20	26	20	15	12	1030	57
800	1200	3	7	15	25	31	22	17	13	1030	74
800	1500	4	8	19	31	37	27	19	15	1030	85
1000	900	2	4	11	23	20	14	12	12	1280	69
1000	1200	2	5	13	26	23	16	13	13	1280	90
1000	1500	3	6	16	31	27	18	15	15	1280	109
1000	1800	3	7	20	38	34	22	17	17	1280	126

\* Toimitetaan irtoliittimillä.

## Irtoliittimet (NPU) SSLGPUSS2 100:lle



## Tuotekoodi

Tuotetunnus	SLGPUSS2	aaa	bbbb	100
SLGPUSS2				
Liitoskoko Ød <sub>1 nom</sub>				
400 - 1000 mm				
Pituus mm (l <sub>nom</sub> )				
600 - 1800 mm				
Nimellisarvo Eristevahvuus				
100 mm				

Esimerkki: SLGPUSS2 - 400 - 900 - 100

# Pyöreä äänenvaimennin

# SLGPUSS2

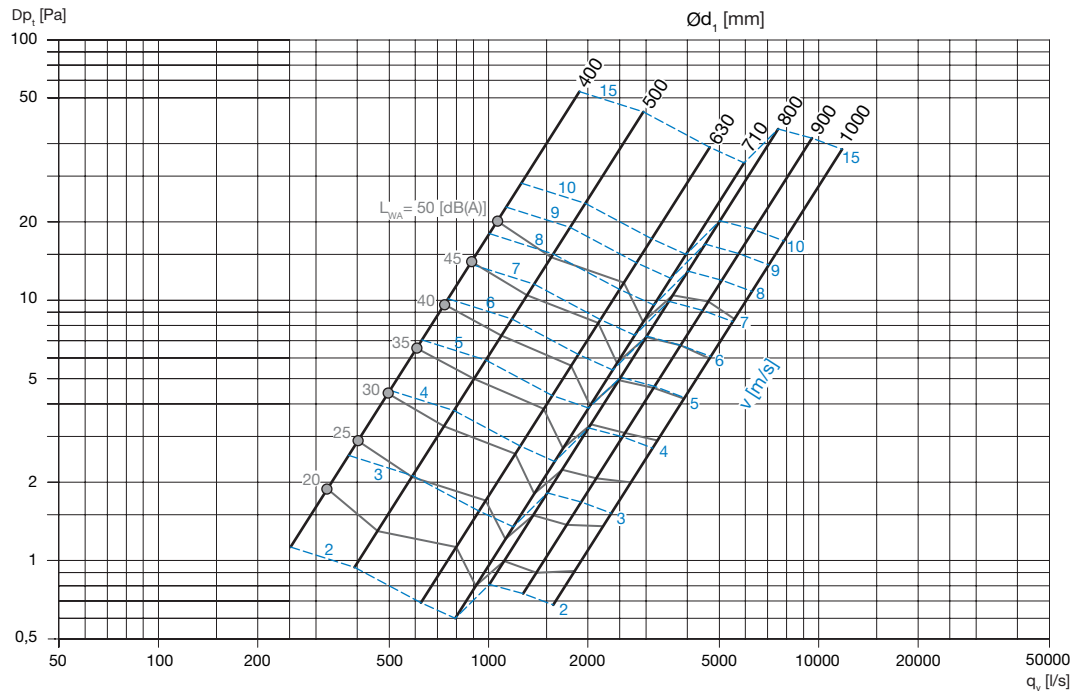
## Tekniset tiedot

**Painehäviö  $\Delta p_t$  [ Pa ]**

**SLGPUSS2 100, Eristevahvuus 100 mm, pitkät mallit**

$\varnothing d_1$  : 400 - 500 mm    L = 600 mm

$\varnothing d_1$  : 630 - 1000 mm    L = 900 mm



**SLGPUSS2 100, Eristevahvuus 100 mm, pitkät mallit**

$\varnothing d_1$  : 400 - 710 mm    L = 1200 mm

$\varnothing d_1$  : 800 mm    L = 1500 mm

$\varnothing d_1$  : 900 - 1000 mm    L = 1800 mm

