

Kanavaosaluukku

TLU



Tuotekuvaus

Kanavaan osana asennettava puhdistus- ja tarkastusluukku.

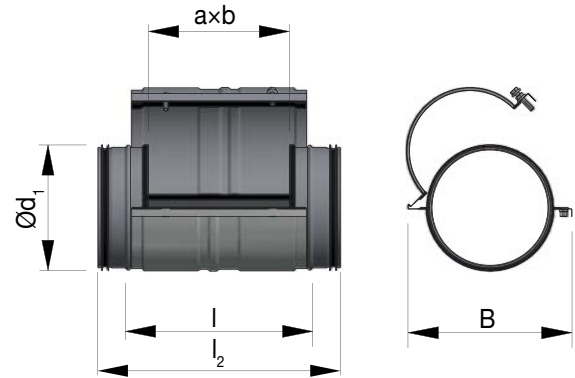
Materiaali sinkitty teräslevy.

Standardin SFS 3282 mukaiset kanavaliittimet.

Tyyppihyväksytty tiiviysluokka C.

Helppo ja nopea asennettavuus.

Mitat



Ød ₁ nom	l mm	l ₂ mm	a* mm	b* mm	B mm	m kg
80	245	325	180	80	140	0,6
100	245	325	180	100	160	0,7
125	245	325	180	125	185	0,8
160	245	325	180	160	220	1,0
200	245	325	180	200	260	1,5
250	300	420	230	250	310	2,0
315	300	490	280	315	375	3,0
400	370	510	280	400	460	4,2
500	640	800	470	500	570	10,0
630	650	820	470	630	700	12,0

* Huom! Aukon koko.

Tilausesimerkki

Tuotetunnus **TLU 125**
Mitta Ød₁

