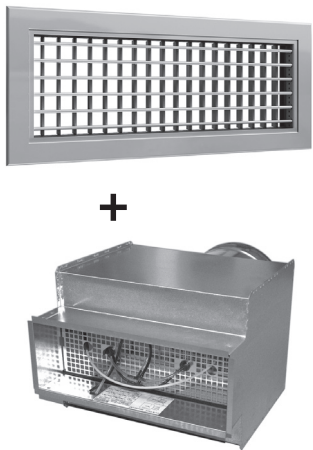


# Säleiköt K-arvot

# AD21

## AD21 + VBA Tuloilma

AD21 + VBA Tuloilma	Mitat	Liitostapa		
		1 = Takaa	2 = Sivusta	4 = Päältä
 <p>2 mittaletkua (Musta = korkeapaine)</p>	200 x 100	7,6	7,4	7,5
	300 x 100	12,3	11,9	11,7
	400 x 100	15,9	14,0	14,8
	500 x 100	20,4	20,7	21,0
	300 x 150	17,9	17,1	18,2
	400 x 150	26,0	25,2	24,8
	500 x 150	31,4	31,3	31,7
	600 x 150	38,2	38,2	38,2
	400 x 200	37,1	36,3	38,2
	500 x 200	44,5	43,2	43,0
	600 x 200	56,5	54,5	54,8

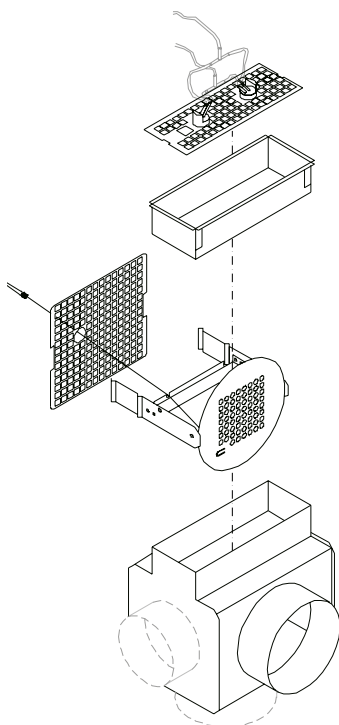
Ilmavirran laskenta:

$$q_v \text{ [l/s]} = k \times \sqrt{\Delta P_i}$$

$$q_v \text{ [m}^3\text{/h]} = k \times \sqrt{\Delta P_i} \times 3,6$$

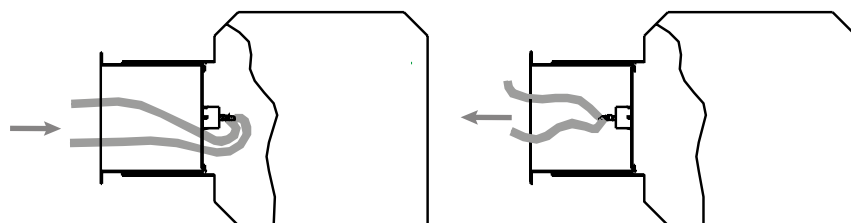
Menetelmän tarkkuus:

+/- 10% ( $\Delta P_i \geq 5 \text{ Pa}$ )



Poistoilma

Tuloilma



VBA toimitetaan tuloilma-asetuksilla - käännä mittapelti poistoilmakäyttöä varten.