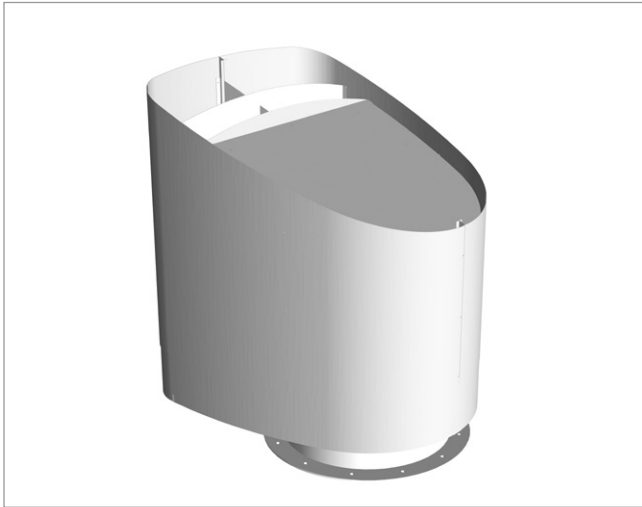


# Ulospuhallushajotin

# UVD



## Tuotekuvaus

UVD on puhallinmelua vaimentava ulospuhallushajotin. Pitkä heittopituus suuntautuu suoraan ylös. Väri vaihtoehtoilla saadaan eri kattomaailmoihin mahdollisimman hyvin sopiva tuote. Tuote on mallisuojaattu.

## Tuotekoodi

**UVD - 160 - L - 0 - Zn - 0**

Tyyppi

Koko

Liitântätkoko

Liitostapa:

N = osakoon kanavaliitos (160-400)

L = laippa (Ø 500 ja suuremmat)

Asennusvastalaipat:

0 = ei asennusvastalaippaa

1 = asennusvastalaippa mukana toimituksessa

Materiaali:

Zn = kuumasinkitty (DX510+Z275)

Hst = haponkestävä teräs EN1.4403 tai vastaava

Väri:

0 = ei maalausta

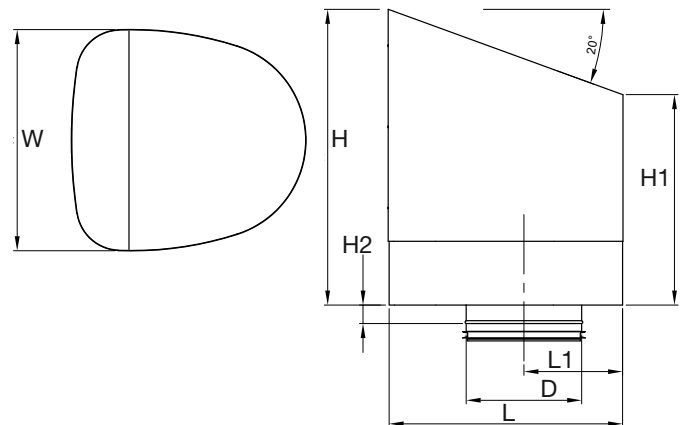
RAL-värikoodi, maalattaessa

## Vaimennusarvot

Vaimennus dB								
Koko	63	125	250	500	1k	2k	4k	8k
160	18	10	7	8	10	12	12	13
200	16	9	7	7	10	12	12	12
250	14	7	8	7	10	12	11	11
315	12	7	7	8	10	11	10	11
400	10	6	6	8	11	10	10	10
500	8	6	7	10	11	9	9	8
630	6	6	9	13	13	11	11	10
800	8	7	9	13	11	9	9	9
1000	7	7	9	14	11	10	10	10
1250	8	7	9	14	12	10	9	9

Mittaukset tehty ISO 5135:1997 mukaisesti.

Etäisyys vaimennukset diagrammin 1 mukaan.



Mittataulukko							
D	L	H	H1	W	H2	L1	kg
160	370	480	345	350	60	125	8
200	405	510	365	375	60	170	10
250	480	590	415	445	60	185	17
315	585	660	450	535	100	230	21
400	740	805	540	640	100	280	32
500	910	955	625	765	100	330	54
630	1140	1310	895	1000	100	435	90
800	1470	1510	980	1260	100	525	170
1000	1890	1890	1200	1600	100	660	230
1250	2360	2300	1425	2100	100	830	300

# Ulospuhallushajotin

# UVD

- A. Valitse diagrammista 1 ulospuhallushajotin, joka sopii ilman- vaihtolaitteen toiminta-alueelle. UVD:n suositeltava toiminta-alue on kanavanopeudella 4...7m/s.
- B. Liiku diagrammissa 2 ilmavirran kohdalle, siirry ylöspäin valitsemasi UVD:n viivalle ja lue painehäviö sekä ilman virtauksen aiheuttama äänenpainetaso 1 m etäisyydellä. Voit katsoa ääni- tason myös muille etäisyyksille etäisyysdiagrammista 2.

Esimerkki:

Lähtötiedot: Ilmamäärä  $q_v = 2 \text{ m}^3/\text{s}$   
 Kokonaispainehäviö laitteelle  $p_t \text{ max} = 100 \text{ Pa}$   
 Kanavanopeus korkeintaan  $7 \text{ m/s}$   
 Ääntä tulee saada pois  $35 \text{ dB} / 250 \text{ Hz}$   
 kymmenen metrin päässä  
 Asennus katolle tasopinnalle

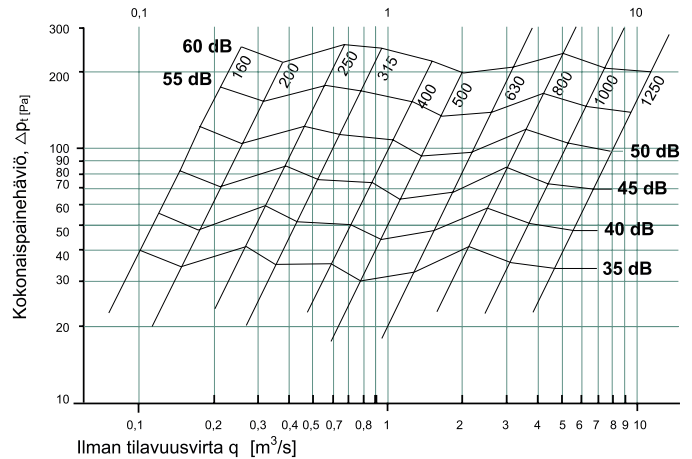
Painehäviökäyrästäöllä siirrytään kahden kuution ilmamäärän kohdalla ylöspäin. Ehdot täyttävä UVD on kooltaan 630.

Ilmamäärällä  $2 \text{ m}^3/\text{s}$  laitteen kokonaispainehäviö on noin  $80 \text{ Pa}$ , kanavanopeus  $630$  kanavalle  $6,5 \text{ m/s}$ , virtausäänenpainetaso  $47 \text{ dB(A)}$  metrin päässä ja  $27 \text{ dB(A)}$  kymmenen metrin päässä. Vaimennusteho on  $9 \text{ dB} / 250 \text{ Hz}$  (vaimennusarvot), lisäksi etäisyysvaimennusta tulee kymmenen metrin päähän  $28 \text{ dB}$  tasopinnalla eli äänitaso (L) putoaa kymmenen metrin päähän  $36 \text{ dB}$ .

## Tekniset tiedot

### Ulospuhallushajotin UVD:n virtauksen A-painotettu äänenpainetaso 1m etäisyydellä tasopinnalla ja kokonaispainehäviö

#### Diagrammi 1



### Äänitehotason $L_{wa}$ tehtävät korjaukset $\Delta L$ äänitason $L_A$ määrittämiseksi

#### Diagrammi 2

