

# Yhden palo-osaston savunhallintapelti WXHU



WXHU AA

## Tuotekuvaus

Pyöreä yhden osaston savunhallintapelti savun ja lämmön poistoon yhdestä palo-osastosta. Runko on valmistettu sinkitystä teräksestä. LindabSafe tiivisteiset sisäliittimet. Tulipalotilanteessa savukaasut ja lämpö tulee ohjata ulos savunhallintakanavistoa pitkin ja raitista ilmaa tuoda tilalle. Tämä savunhallintapelti on suunniteltu pysymään avattuna tai suljettuna eri tilanteiden mukaan mahdollistaen näin savun ja lämmön ohjaamisen ulos.

Tämä pelti on saatavilla joko AA (Automatic Activation) tai MA (Manual Activation) mallisena, riippuen tarpeesta, onko automaattinen savunpoisto vai palokunnan toimesta käynnistettävä järjestelmä. Toimilaite 24 V tai 230 V jännitteeseen.

Savunhallintapelti on CE-merkitty ja sertifioitu EN12101-8 mukaisesti. Testattu EN1366-10 mukaisesti ja luokitus saatu EN13501-4 mukaisesti.

Savunhallintapelti on hyväksytty asennettavaksi pysty- ja vaakasuuntaisen palo-osaston rajan lävistävään kanavaan, yhden palo-osaston savupoistojärjestelmään. Rajoitettu savuvuoto (S) paineella -1500Pa/+500Pa ja suurin ilman nopeus 15m/s.

## Luokittelu (EN13501-4)

$E_{600} 120 (v_{ed}, h_{od} i \leftrightarrow o) S 1500 C_{10000}$  AA single  
 $E_{600} 120 (v_{ed}, h_{od} i \leftrightarrow o) S 1500 C_{10000}$  MA single

Tilauskoodi		
Tuotetunnus	WXH	Pyöreä savunhallintapelti
Liitos	U	LindabSafe tiiviste
Releen ohjaustapa	SAA	Single (AA) automaattiaktivointi
	SMA	Single (MA) manuaaliaktivointi
Toimilaite	V00	Belimo BLE24 V AC/DC
	D00	Belimo BLE230 V AC
Koko	XYZ	Nimellishalkaisija (mm)

## Tilausesimerkki

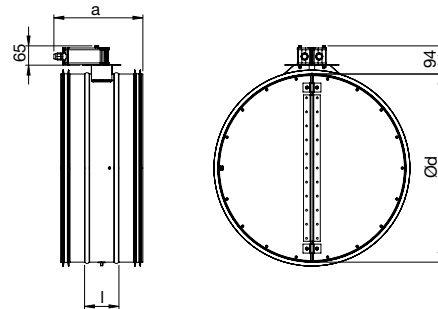
	WXHU	SMA	D00	200
Tuotetunnus				
Releen ohjaustapa				
Toimilaite				
Mitta Ød				



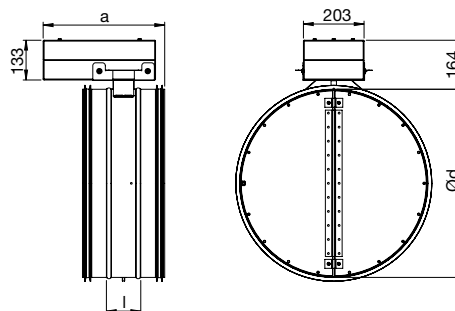
WXHU MA

## Mitat

### Malli AA Ø 100-630 mm



### Malli MA Ø 100-630 mm



Ød nom	l mm	Malli AA		Malli MA	
		a mm	m kg	a mm	m kg
100	100	250	3,2	376	5,7
125	100	250	3,4	376	5,9
160	100	250	3,6	376	6,1
200	100	250	3,9	376	6,4
250	100	270	4,5	379	7,0
315	100	270	5,2	379	7,7
355	100	270	5,5	379	8,0
400	100	290	6,8	399	9,3
450	100	290	8,1	399	10,6
500	115	298	9,5	407	12,0
560	115	298	11,0	407	13,5
630	115	298	12,5	407	15

# Yhden palo-osaston savunhallintapelti WXHU

## Luokituksen kuvaus (EN13501-4)

<b>E</b> 600	<b>120</b>	<b>(v<sub>ed</sub>, h<sub>od</sub> i↔o)</b>	<b>S</b>	<b>1500Pa</b>	<b>C<sub>10000</sub></b>	<b>AA</b>	<b>single</b>
E = Palonkesto							
Lämpötila [°C]							
Aika [min]							
V <sub>ed</sub> = asennus seinän lävistävään kanavaan							
h <sub>od</sub> = asennus katon/lattian lävistävään kanavaan							
Palon suunta sisältä (I) ja/tai ulkoa (O)							
S = Savuvuoto <5 m <sup>3</sup> /h/ m <sup>2</sup>							
Maks. alipaine, jossa (S) saavutetaan							
Toimilaitteen auki-kiinni ajosyklien määrä yhdistetyssä savunhallinnan ja ilmanvaihdon käytössä							
Releen ohjaustapa							
Malli AA = Automatic Activation							
Malli MA = Manual Activation							
Yhden palo-osaston järjestelmään							

## Toimilaitteiden tekniset tiedot

### BLE toimilaite

	<b>BLE24</b>	<b>BLE230</b>
Syöttöjännite .....	AC/DC 19.2 28,8 V, 50/60 Hz	AC 198-264 V, 50/60 Hz
Sähkön kulutus .....	7,5 W	5 W
Kaapelimitoitus .....	9 VA	12 VA
Sähköliitos .....	Kaapeli 1 m, 3x0,75 mm <sup>2</sup>	Kaapeli 1 m, 3x0,75 mm <sup>2</sup>
Vääntökulma .....	Maks. 90°	Maks. 105°
Momentti nimellisjännitteellä .....	Min. 15 Nm	Min. 15 Nm
Vääntösuunta .....	Valittavissa asetuksella L/R	Valittavissa asetuksella L/R
Asennonosoitin .....	Mekaanisesti, osoittimella	Mekaanisesti, osoittimella
Toiminta-aika .....	<30 s / 90°	<30 s / 90°
Äänitehotaso .....	Maks. 62 dB (A)	Maks. 62 dB (A)
Suojausluokka .....	III, Pienjännite (SELV)	II, Vahvistettu eristys
Kotelointiluokka .....	IP 54	IP54
Ympäristön lämpötila .....	-30.... +50°C	-40 ....+ 80°C
Ympäristön kosteus .....	95 % RH	95 % RH

