

Ulospuhallushajotin

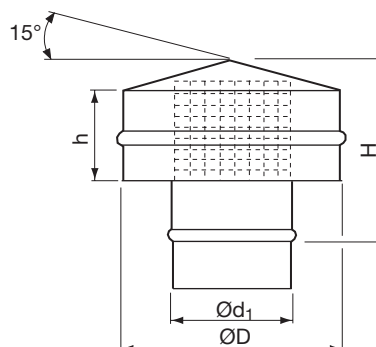
VH



Tuotekuvaus

Katonpäälliseen ulospuhallukseen ja ilman sisäänottoon. Suojaa tehokkaasti sadevedeltä. Tuote valmistetaan vakiona galvanoidusta teräspelistä, mutta voidaan toimittaa myös maalattuna.

Mitat



Ød ₁ nom	ØD mm	h mm	H mm	Vapaa pinta-ala m ²	Vapaa pinta- ala D-d ₁ m ²	m kg
80	180	60	133	0,013	0,020	0,70
100	180	60	133	0,017	0,018	0,70
125	224	60	139	0,022	0,027	0,90
160	290	60	148	0,029	0,046	1,10
200	360	100	197	0,056	0,070	1,90
250	450	100	228	0,077	0,110	2,60
315	570	100	244	0,105	0,177	4,10
355	720	150	337	0,167	0,308	6,00
400	720	150	337	0,186	0,281	6,20
450	810	150	349	0,219	0,356	7,20
500	900	200	411	0,316	0,440	11,2
560	1080	200	435	0,371	0,670	12,0
630	1135	200	442	0,421	0,700	12,8
710	1280	200	482	0,486	0,891	14,5
800	1440	200	503	0,574	1,126	18,0

Tilausesimerkki

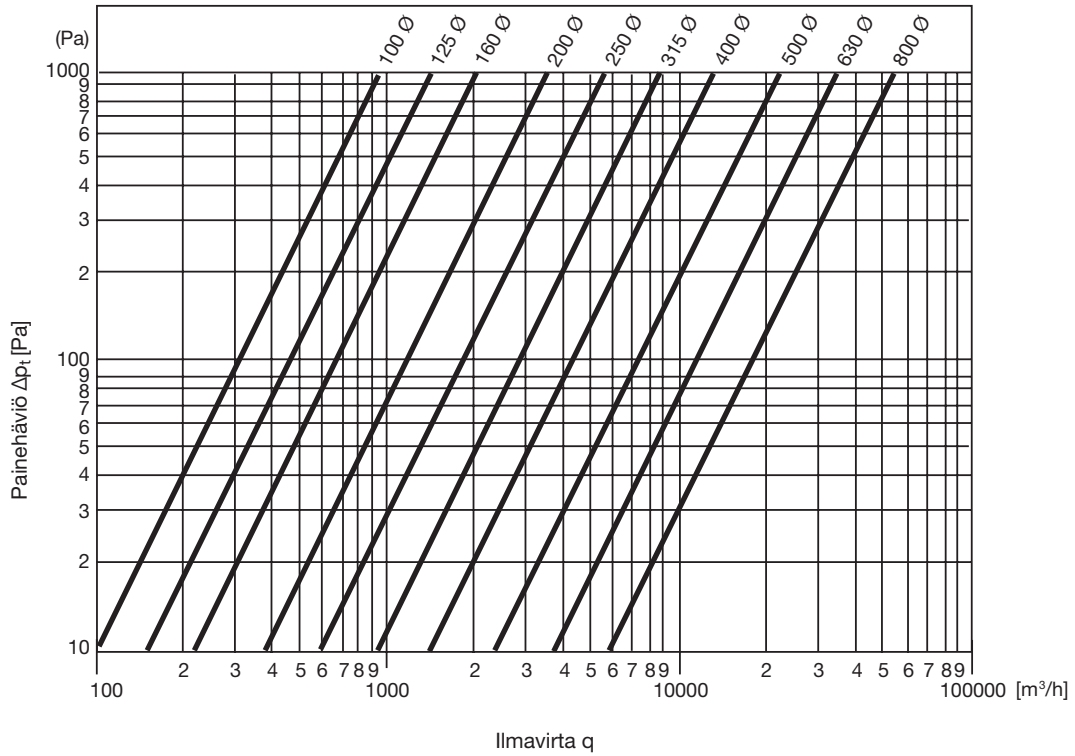
Tuotetunnus VH 250
Mitta Ød₁

Ulospuhallushajotin

VH

Tekniset tiedot

Tuloilma



Poistoilma

