

X-yhde

XVTR30



Tuotekuvaus

X-kappale.

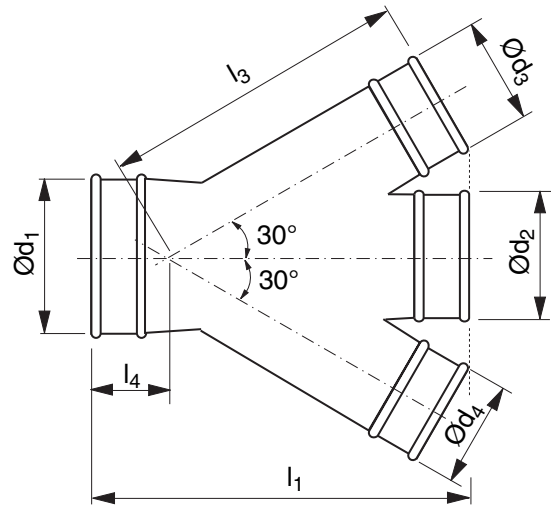
Huom!

Viereisessä taulukossa on vain osa valikoimasta -ne X-yhteet, joiden kaikki haarat d_1 , d_2 ja d_3/d_4 ovat samankokoisia. Muut yhdistelmät tilauksesta.

Kaikissa yhdistelmissä rakennepituus l_1 riippuu ainoastaan suuremman haaran d_3/d_4 koosta.

Esimerkiksi kaikki X-kappaleet, joiden $d_3 = 160$ ja $d_4 = 200$, rakennepituus $l_1 = 589$ mm.

Mitat



$\text{Ø}d_1$ nom	$\text{Ø}d_2$ nom	$\text{Ø}d_3$ $\text{Ø}d_4$ nom	t mm	l_1 mm	l_3 mm	l_4 mm	m kg
80	80	80	0,7	358	263	109	1,10
100	100	100	0,7	398	301	112	1,40
125	125	125	0,7	448	347	116	1,80
140	140	140	0,7	478	375	118	2,10
150	150	150	0,7	498	394	119	2,30
160	160	160	0,7	518	413	120	2,60
180	180	180	0,7	549	445	119	3,20
200	200	200	0,7	589	482	121	4,00
224	224	224	0,7	637	527	124	4,90
250	250	250	0,7	689	576	128	5,80
300	300	300	0,7	777	662	129	8,80
315	315	315	0,7	807	690	131	9,30
350	350	350	0,7	960	755	177	11,2
400	400	400	0,9	1060	848	184	18,8
450	450	450	0,9	1160	942	190	22,2
500	500	500	0,9	1260	1035	197	26,8
560 *	560 *	560 *	0,9	1520	1245	275	34,0
600 *	600 *	600 *	0,9	1600	1320	280	39,0
630 *	630 *	630 *	0,9	1660	1376	284	41,0
650 *	650 *	650 *	0,9	1700	1413	295	46,0
710 *	710 *	710 *	0,9	1820	1525	295	54,0
750 *	750 *	750 *	0,9	1900	1600	301	60,0
800 *	800 *	800 *	0,9	2000	1693	307	68,0
900 *	900 *	900 *	0,9	2200	1879	321	85,0

* Varustettu laipalla.

Tuotekoodi

