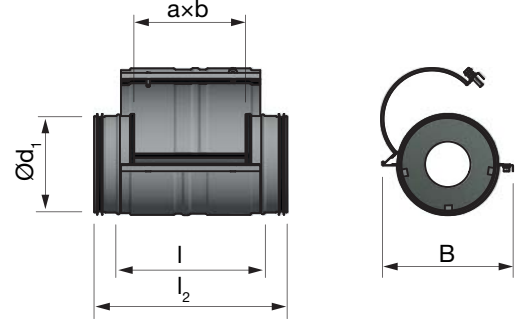


Puhdistusluukku savunrajoittimella

TL+SR



Mitat



| Ød ₁ nom | l mm | l ₂ mm | B mm | a* mm | b* mm | m kg |
|------------------------|---------|----------------------|---------|----------|----------|---------|
| 100 | 245 | 325 | 160 | 180 | 100 | 0,7 |
| 125 | 245 | 325 | 185 | 180 | 125 | 0,8 |
| 160 | 245 | 325 | 220 | 180 | 160 | 1,0 |

* Huom! Aukon koko

Tuotekuvaus

- TL+SR toimii kuristimena, joka rajoittaa tehokkaasti savukaasujen leviämistä huonetilojen välillä.
- TL+SR täyttää RakMK E7/ 2004 savunrajoittimena toimivalle kuristimelle asettamat vaatimukset (kuristimen tai kuristimien läpi kulkeva suurin sallittu tilakohtainen ilmavirta on 42 dm³/s paine-erolla 100 Pa).
- TL+SR on testattu VTT:llä (testiraportit Nro. RTE2663/04, RTE2664/04 ja RTE2665/04).
- Toimii puhdistus- ja tarkistusluukkuna
- Tyypinhyväksytty tiiviysluokka C.

Asennus

- Asennussuunta tuotteessa olevan ilmavirransuunta-nuolen mukaan.

Materiaalit

- Materiaali sinkitty teräslevy. Saatavana myös erikoismateriaaleista kuten haponkestävä teräs.
- Standardin SFS 3282 mukaiset kanavaliittimet.

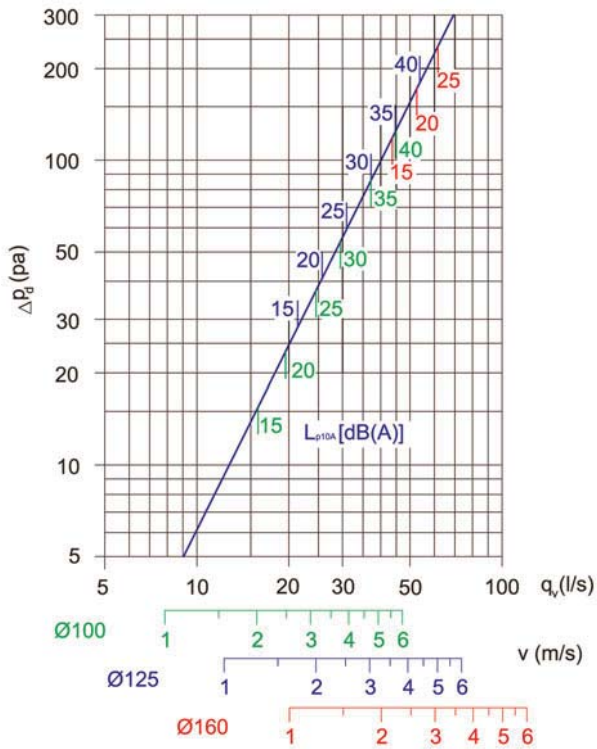
Tilausesimerkki

| | | |
|----------------------|--------------|------------|
| | TL+SR | 160 |
| Tuotetunnus | | |
| Koko Ød ₁ | | |

Puhdistusluukku savunrajoittimella

TL+SR

Painehäviö ja äänitiedot



| TL+SR | Korjaus K_{okt} [dB] / Hz | | | | | | | |
|-------|-----------------------------|----|-----|-----|-----|------|------|------|
| | $\varnothing d_1$ | 63 | 125 | 250 | 500 | 1000 | 2000 | 4000 |
| 100 | 24 | 19 | 14 | 7 | 3 | -5 | -13 | -26 |
| 125 | 18 | 17 | 14 | 7 | 0 | -5 | -6 | -18 |
| 160 | 20 | 19 | 15 | 6 | 0 | -7 | -14 | -27 |
| tol ± | 6 | 3 | 3 | 3 | 3 | 3 | 3 | 3 |

$$L_{w_{okt}} = L_{p10A} + K_{okt}$$

Äänentehotasot oktaavikaistoittain kanavaan saadaan lisäämällä äänen kokonaispainetasoon (L_{p10A}) taulukon oktaavikaistakohtaiset korjaukset K_{okt} .