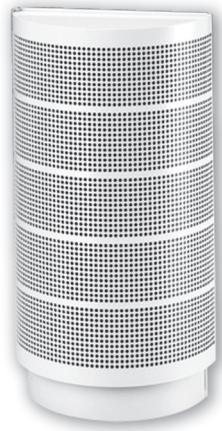


Rei'itetty laite – puolipyöreä

CBA



Tuotekuvaus

Comdif CBA on puolipyöreä, rei'itetty laite syrjäyttävään ilmanvaihtoon asennettavaksi seinää tai pilaria vasten. CBA:n rei'itetyn etusäleikön takana on erikseen säädettävät suuttimet, joilla lähivöhykkeen muotoa voi säätää. Laitteen voi kääntää, ja siinä on pyöreä kanavaliitännä (muhvimitta) ylä- ja alapäässä.

- Laite soveltuu suurien ilmamäärien puhallukseen.
- Lähivöhykkeen muotoa voidaan säätää säädettävillä suuttimilla
- Lisävarusteena on saatavana kanavaverhouk, sokkeli ja seinäasennussarja

Hoito

Etusäleikkö voidaan irrottaa laitteesta suuttimien puhdistusta varten. Laitteen näkyvät osat voidaan pyyhkiä kostealla rievulla.

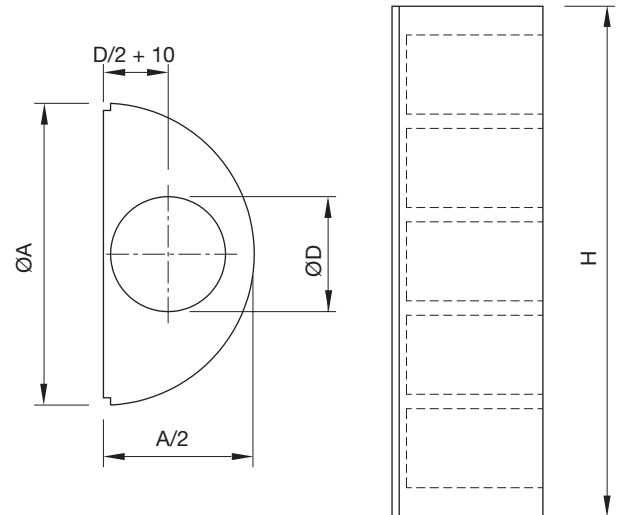
Tilausesimerkki

Tuote	CBA	aaaa
Tyyppi		
Koko		

Tilaus - lisävarusteet

Verhous:	CBAZ - 0 - koko
Sokkeli:	CBAZ - 2 - koko
Asennussarja:	CBAZ - 3 - koko

Mitat



Koko	ØA mm	ØD mm	H mm	Piano kg
1207	350	125	710	6,50
1607	420	160	710	7,50
2010	500	200	970	13,0
2510	600	250	970	18,0
3115	730	315	1490	35,0
4020	900	400	2010	58,0
5020	1100	500	2010	78,0

Lisävarusteet

Voidaan toimittaa kanavaverhouksella, sokkelilla ja seinäasennussarjalla.

Materiaali ja pintakäsittely

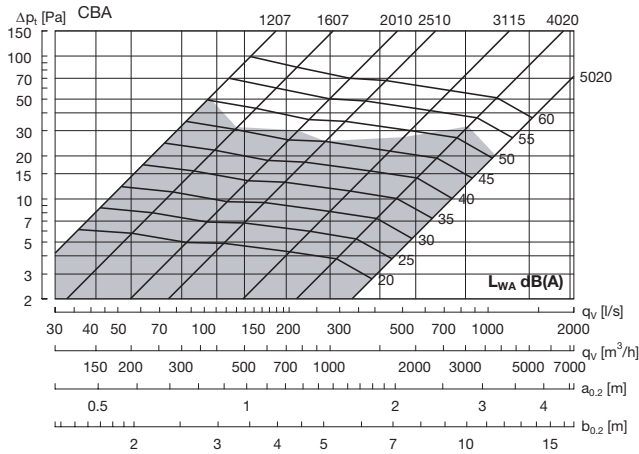
Laite:	Galvanoitu teräs
Suuttimet:	Musta muovi
Etusäleikkö:	1 mm galvanoitu teräslevy
Vakio pintakäsittely:	Jauhemaalauk
Vakioväri:	RAL 9003, valkoinen, kiiltoaste 30

Muut värit tilauksen mukaan. Lisätietoja Lindabin myyntiosastolta.

Rei'itetty laite – puolipyöreä

CBA

Tekniset tiedot



Suosittelu enimmäisilmavirta

Lähivyöhyke on määritelty alilämpötilalle -3 K ja loppunopeudelle 0,20 m/s.

Korjaukset muille loppunopeuksille (lähivyöhykkeen korjaus -3 K:lle ja -6 K:lle), katso taulukko 1.

Äänentehotaso

$$\text{Äänentehotaso } L_w \text{ [dB]} = L_{WA} + K_{ok}$$

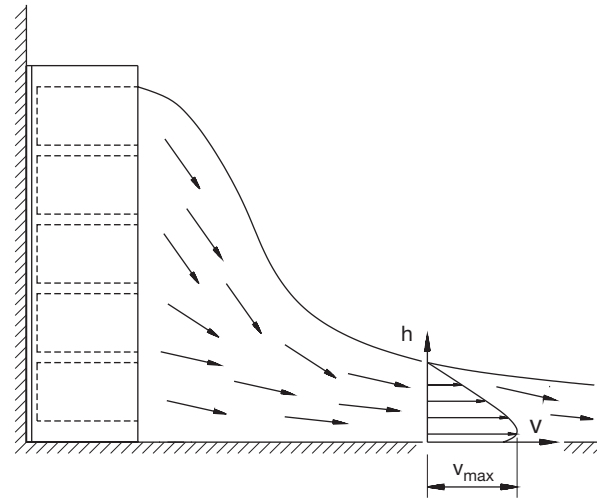
Koko	Keskitäajuus Hz							
	63	125	250	500	1K	2K	4K	8K
1207	8	-3	0	1	-8	-15	-27	-38
1607	10	-3	3	0	-8	-18	-30	-33
2010	15	-2	3	0	-9	-16	-30	-37
2510	10	-1	4	-1	-9	-16	-29	-41
3115	11	1	4	-1	-8	-17	-30	-42
4020	13	3	4	-1	-9	-17	-30	-43
5020	7	2	2	0	-6	-16	-19	-17

Äänenvaimennus

Päätelaittevaimennus ΔL [dB] mukaan lukien loppuheijastuma.

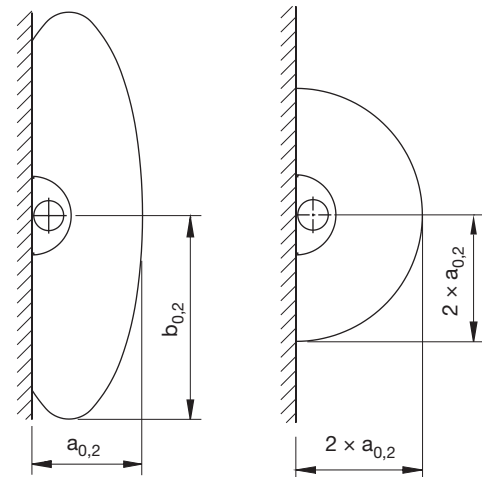
Koko	Keskitäajuus Hz							
	63	125	250	500	1K	2K	4K	8K
1207	19	14	5	3	2	1	2	1
1607	16	12	4	1	2	1	2	2
2010	12	8	4	2	3	2	2	2
2510	12	8	5	2	1	1	1	1
3115	11	8	3	2	1	1	2	2
4020	9	6	1	1	1	1	1	1
5020	7	5	0	1	1	1	1	2

Lähivyöhyke



Voimakas levityskuvio (tehdasasetus)

Heikko hajotus



Taulukko 1

Korjaukset lähivyöhykkeelle ($a_{0,2}$, $b_{0,2}$)

Ali-lämpötila $T_i - T_r$	Maksimi Nopeus m/s	Keski Nopeus m/s	Korjauskerroin
-3K	0,20	0,10	1,00
	0,25	0,12	0,80
	0,30	0,15	0,70
	0,35	0,17	0,60
	0,40	0,20	0,50
-6K	0,20	0,10	1,20
	0,25	0,12	1,00
	0,30	0,15	0,80
	0,35	0,17	0,70
	0,40	0,20	0,60