

Imukartio

ESNU

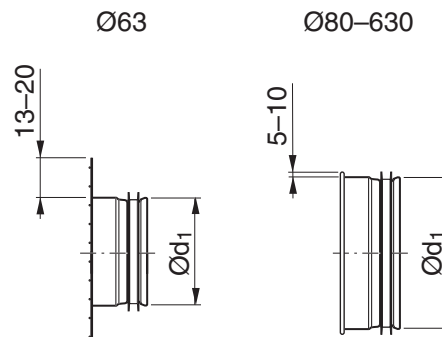


Tuotekuvaus

Jyrkkä imukartio. Käytetään tulo- ja poistokanavan päässä.

Verkon silmäkoko 10 × 10 mm.

Mitat



Ød ₁ nom	m kg
63	0,06
80	0,08
100	0,10
125	0,13
160	0,17
200	0,25
250	0,38
315	0,57
400	0,75
500	1,09
630	1,55

Tilausesimerkki



- 1
- 2
- 3
- 4
- 5
- 6
- 7
- 8
- 9
- 10
- 11
- 12
- 13
- 14
- 15
- 16
- 17
- 18