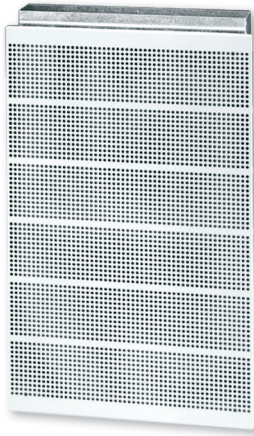


# Rei'itetty laite – upotettu asennus

# CVA



## Tuotekuvaus

Comdif CVA on suorakaiteen muotoinen, rei'itetty laite syrjäyttävään ilmanvaihtoon asennettavaksi seinään tai vastaavaan konstruktion. CVA:ssa on suorakaidekanavaliitännä. CVA:n rei'itetyn etusäleikön takana on erikseen säädettävät suuttimet, joilla lähivyöhykkeen muotoa voi säätää. Laitteen voi kääntää, ja siinä on suorakaidekanavaliitännä ylä- ja alapäässä. Lisävarusteena on saatavana liitännäkanaava pyöreällä liitännällä.

- Laite sopii asennettavaksi seinään.
- Lähivyöhykkeen muotoa voidaan säätää säädettävillä suuttimilla.
- Lisävarusteena on saatavana liitännäkanaava.

## Hoito

Etusäleikkö voidaan irrottaa laitteesta suuttimien puhdistusta varten. Laitteen näkyvät osat voidaan pyyhkiä kostealla rievulla.

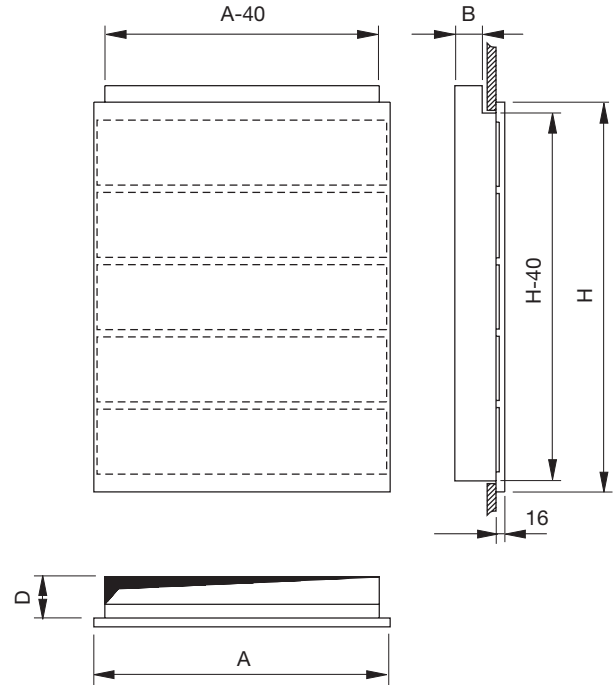
## Tilausesimerkki

<b>Tuote</b>	<b>CVA</b>	<b>aaaa</b>
Tyyppi		
Koko		

## Tilaus - lisävarusteet

Liitännäkanaava: CVAZ - 1 - koko

## Mitat



Koko	A mm	B mm	D mm	H mm	Piano kg
3005	540	50	75	320	4,40
5005	540	50	75	450	5,80
6005	540	50	75	580	8,70
6008	540	80	105	580	9,00
8008	540	80	105	840	12,0

Aukkomitta: A - 30 x H - 30

## Lisävarusteet

Voidaan toimittaa liitännäkanaavalla.

## Materiaali ja pintakäsittely

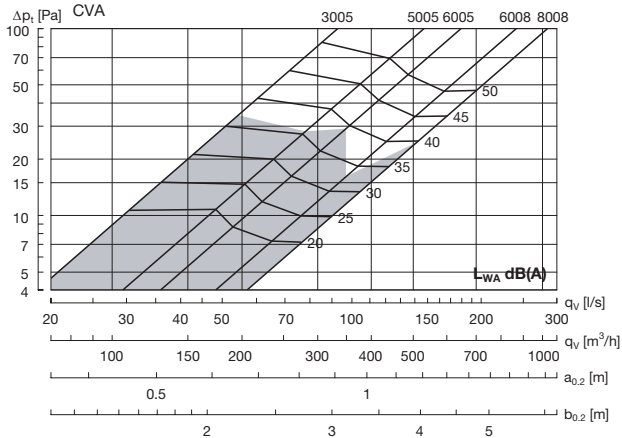
Laite:	Galvanoitu teräs
Suuttimet:	Musta muovi
Etusäleikkö:	1,5 mm galvanoitu teräslevy
Vakio pintakäsittely:	Jauhemaalaus
Vakioväri:	RAL 9003, valkoinen, kiiltoaste 30

Muut värit tilauksen mukaan. Lisätietoja Lindabin myyntiosastolta.

# Rei'itetty laite – upotettu asennus

# CVA

## Tekniset tiedot



Suosittelu enimmäisilmavirta.

Lähivyöhyke on määritelty alilämpötilalle -3 K ja loppunopeudelle 0,20 m/s.

Korjaukset muille loppunopeuksille (lähivyöhykkeen korjaus -3 K:lle ja -6 K:lle), katso taulukko 1.

## Äänentehotaso

$$\text{Äänentehotaso } L_W \text{ [dB]} = L_{WA} + K_{ok}$$

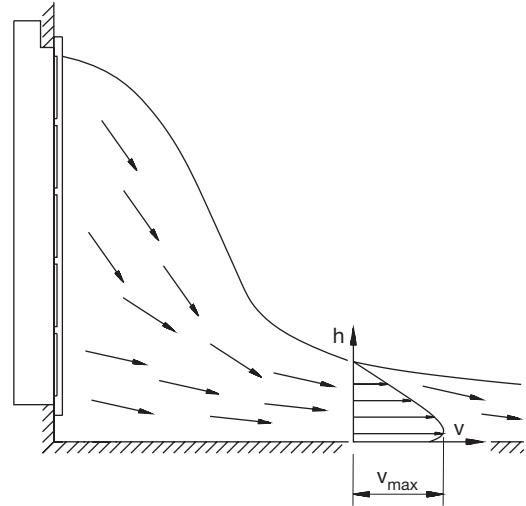
Koko	Keskitaajuus Hz							
	63	125	250	500	1K	2K	4K	8K
3005	7	-2	-2	1	-8	-17	-27	-38
5005	7	-3	-1	1	-7	-17	-29	-36
6005	11	-4	-1	1	-7	-17	-29	-37
6008	12	-4	2	1	-9	-20	-31	-31
8008	10	-4	2	1	-9	-19	-30	-43

## Äänenvaimennus

Päätelaitevaimennus  $\Delta L$  [dB] mukaan lukien loppuheijastuma.

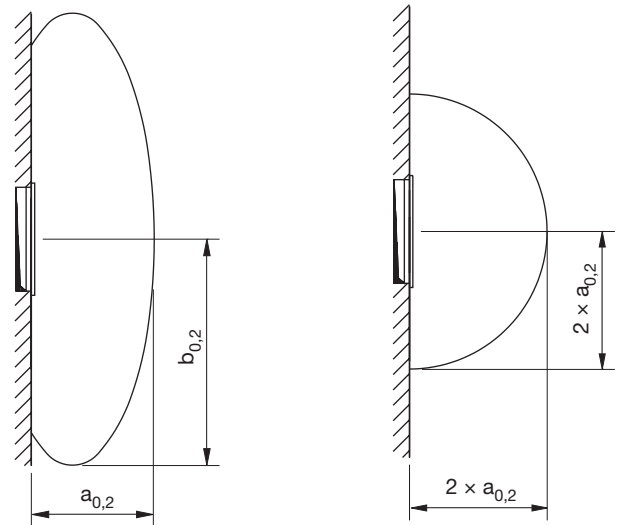
Koko	Keskitaajuus Hz							
	63	125	250	500	1K	2K	4K	8K
3005	18	13	9	4	1	0	0	1
5005	15	11	8	2	2	1	0	0
6005	15	10	4	2	0	0	0	1
6008	12	8	3	2	0	0	0	0
8008	12	8	3	1	0	0	0	0

## Lähivyöhyke



Voimakas levityskuvio (tehdasasetus)

Heikko hajotus



Taulukko 1

Korjaukset lähivyöhykkeelle ( $a_{0,2}$ ,  $b_{0,2}$ )

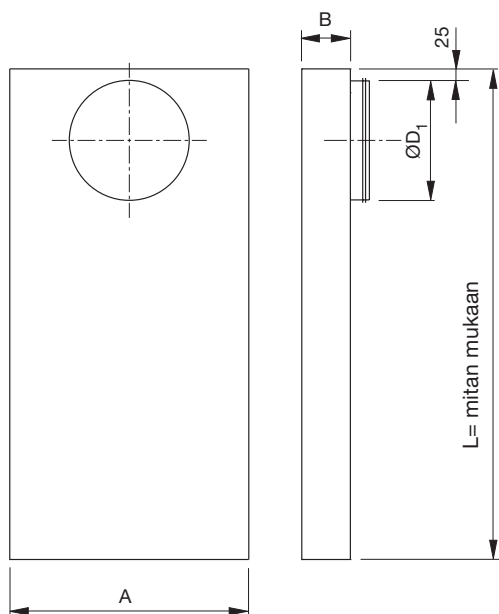
Ali-lämpötila $T_i - T_r$	Maksimi Nopeus m/s	Keski Nopeus m/s	Korjauskertoin
-3K	0,20	0,10	1,00
	0,25	0,12	0,80
	0,30	0,15	0,70
	0,35	0,17	0,60
	0,40	0,20	0,50
-6K	0,20	0,10	1,20
	0,25	0,12	1,00
	0,30	0,15	0,80
	0,35	0,17	0,70
	0,40	0,20	0,60

## Rei'itetty laite – upotettu asennus

CVA

## Lisävarusteet

## Liitäntäkanava CVAZ-1



Koko	A mm	B mm	ØD <sub>1</sub> mm	Paino kg
3005	502	52	125	6,0
5005	502	52	160	6,0
6005	502	52	200	6,0
6008	502	82	250	6,5
8008	502	82	315	6,5

## Tilausesimerkki

Liitäntäkanava	CVAZ-1	aaaa	bbbb
Tyyppi			
Koko			
Pituus	Mitan mukaan mm L = enint. 2000 mm		